

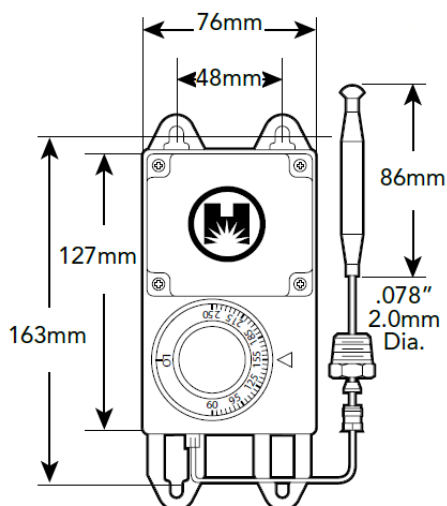
## VZDÁLENÝ NASTAVITELNÝ TERMOSTAT 1,5 M DÉLKA KAPILÁRY

Kapilární nastavitelný termostat (rozpínací) pracující v rozmezí 18 - 121°C.

Termostat je vybaven délkou kapiláry 1,5 m, což umožňuje instalovat snímací jednotku na potřebné místo. K termostatu lze dokoupit hliníkovou jímku, která se instaluje přes 1/2" NPT závit.



### ROZMĚRY [MM]



Obj. kód	Rozsah termostatu	Max. proudové zatížení
AT6525	18 - 121°C = rozpínací teplota Hystereze 2,2°C	25 A @ 230 V
ATW	Hliníková jímka pro termostat AT6525	

1/2" NPT