



NORMANS
OHŘEV MOTORŮ

KATALOG PRODUKTŮ 2025

OBSAH

1. OHŘEV CHLADICÍ KAPALINY

1.1. PRŮTOKOVÉ OHŘÍVAČE BEZ ČERPADLA (SAMOTÍŽNÁ CÍRKULACE)

Malý průtokový ohřivač	4
Univerzální průtokové ohřivače	6
Průmyslový průtokový ohřivač 1 fáze	8
Průmyslový průtokový ohřivač 3 fáze	11
Průmyslový průtokový ohřivač do nebezpečného prostředí	13
OEM Průtokový ohřivač pro Caterpillar	15
► Jak správně namontovat průtokové ohřivače	16
Adaptéry na 1" NPT závity	17
Náhradní spirály OEM	17

1.2. BLOKOVÉ OHŘÍVAČE (TOPNÉ SPIRÁLY DO BLOKU MOTORU)

18

1.3. PRŮTOKOVÉ OHŘÍVAČE S NUCENÝM OBĚHEM

Průtokový ohřivač s čerpadlem CTM série	19
Průtokový ohřivač s čerpadlem CKM série	20
Průtokový ohřivač s čerpadlem CSM série	21
Průtokový ohřivač s čerpadlem FlowStart	23
Průtokový ohřivač s čerpadlem TopStart	25

2. OHŘEV OLEJE, HYDRAULIKY A PALIVA

2.1. PŘÍMÝ OHŘEV OLEJE TOPNÝMI SPIRÁLAMI

Ohřivač oleje	27
Ponorný průmyslový ohřivač	30

2.2. PRŮTOKOVÉ OHŘÍVAČE S NUCENÝM OBĚHEM

Průtokový ohřivač oleje OWT série	33
Průtokový ohřivač oleje OLA série do nebezpečného prostředí	34

2.3. NEPŘÍMÝ OHŘEV TOPNÝMI DEČKAMI

Kontaktní ohřivač na kovové nádrže s kapalinami	35
Ohřivač palivového filtru	36

3. OHŘEV BATERÍ

Termální obal na baterii	37
Bateriová deska	38

4. ŘÍDICÍ SYSTÉMY

Automatické odpojovací zařízení	39
Spínač tlaku oleje	39
Kapilárový termostat	40

5. FAQ & SLOVNÍČEK POJMŮ

O NPT závitech	41
Kompatibilita závitů	41
Jak pracuje samotížná cirkulace	42
Průřez vodičů	42
► Nejčastější chyby při montáži	42
Tabulka určení výkonu předehřevu	42

CENY, OBJEDNÁVKY, DOPRAVA, PLATBA

CENY	Ceník vám rádi zašleme na mail. Neváhejte nám o něj napsat nebo zavolat.
OBJEDNÁVKY	Objednávky přijímáme mailem nebo telefonicky.
DOPRAVA	K přepravě využíváme služeb společnosti PPL s dodáním do druhého dne. Realizujeme dopravu na Slovensko, expresní přepravu nebo osobní rozvoz. Zboží je možné po domluvě vyzvednout také v naší provozovně v areálu VUT na Kraví hoře v Brně.
PLATBA	Vystavujeme faktury nebo zálohové faktury s převodem na účet. Zboží lze poslat na dobírku.

JAK VYBRAT SPRÁVNÝ PŘEDEHŘEV?

- Rozhodněte se, který typ přehřevu bude nejvíce vyhovovat vaší aplikaci.
 - Ponorný nebo průtokový ohřívač.
 - Voděodolný přehřev vhodný pro většinu vnitřních i venkovních použití.
 - Přehřev do výbušného nebo nebezpečného prostředí (**TŘÍDA 1, SKUPINA D** nebezpečných látek).
- Zjistěte zdvihový objem motoru.
- Vypočítejte potřebný výkon přehřevu podle následujícího vzorce:
 - ZDVIHOVÝ OBJEM MOTORU V LITRECH X 183 = VÝKON VE WATTECH**
Příklad: motor s obsahem 6 l potřebuje přehřev o výkonu 1000W → 6 x 183 = 1098
 - Tento vzorec je dobré vodítko pro aplikace, kde se počítá s trvalým zapojením a okolní teplotou do -18°C. Přehřev s daným výkonem většinou udrží teplotu motoru o 38°C vyšší, než je teplota okolí.
 - Pro motory s obsahem motoru větším než 15 l doporučujeme použití přehřevů s čerpadlem (str. 19 - 25).
- Po výpočtu výkonu potřebujete zvolit:
 - Napětí - 230 V nebo 400 V
 - Počet fází - 1 nebo 3 fáze
 - Většinu přehřevů lze objednat i s frekvencí 60 Hz, napětím 120, 208, 277 V (1 fáze) nebo 208, 240, 480, 575 V (3 fáze).
- Volba termostatu je individuální. Záleží na teplotě, na jaké chcete motor udržovat.
 - Nejčastěji jsou žádány přehřevy s rozpínacími termostaty 27/37°C nebo 37/49°C. Při trvalém zapojení nedoporučujeme používat vypínací teplotu vyšší než 49°C, dochází ke zbytečnému přehřívání systému a předčasnému stárnutí součástí motoru, zejména hadic. Termostat hlídá teplotu chladicí kapaliny a ne teplotu tělesa, která je vyšší. V případě, že je ohřívač správně nainstalovaný, pak termostat snímá teplotu kapaliny v nejchladnějším bodě systému. V případě, že je v ohřívači termostat s rozsahem 37/49°C je průměrná teplota v systému 55°C.
- Všechny ohřívače s termostatem, pracující na třífázovém proudu vyžadují použití řídicího **systému s 3pólovým stykačem (str. 39)**.

RÁDI VÁM PORADÍME S VÝBĚREM. KONTAKTUJTE NÁS!



Rybkova 23, Areál VUT, Objekt 20, 602 00 Brno // [klikni na mapu](#)



+420 603 428 781



info@normans.cz // www.normans.cz

DISTIBUJEME VÝROBKY NÁSLEDUJÍCÍCH ZNAČEK

PHILLIPS & TEMRO
industries®




Hotstart
THERMAL MANAGEMENT

 **Rochester**
Sensors™

MALÝ PRŮTOKOVÝ OHŘÍVAČ

500 - 2000 W



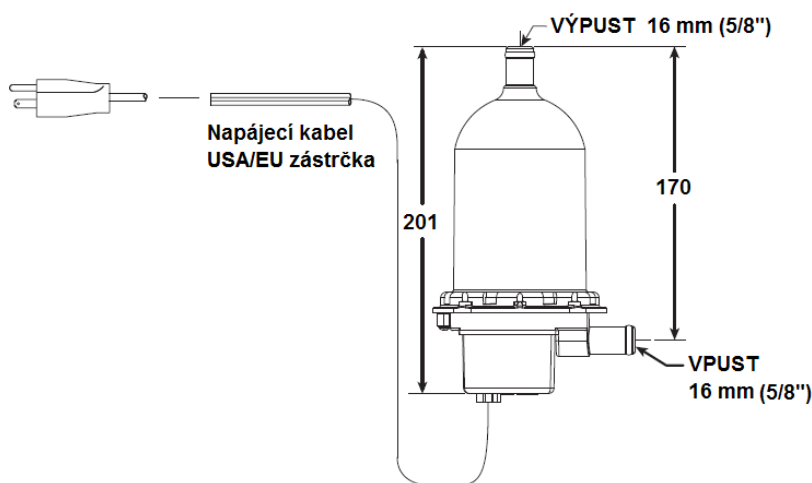
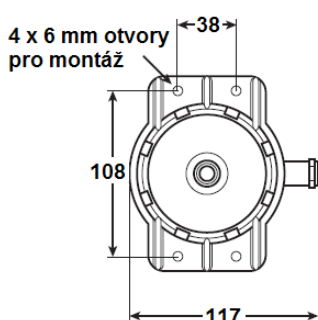
Malé průtokové ohřivače jsou vhodné pro ohřev menších průmyslových motorů do obsahu motoru 11 litrů. Tělo přehřevu je vyrobeno z tvrzeného odolného plastu s topnou spirálou uvnitř a díky svým rozměrům je ideální do těžko přístupných míst. Materiál je odolný proti korozi, nárazům a má mimořádnou pevnost v tahu.

Průtokové ohřivače pracují na principu samotížné cirkulace a nemají čerpadlo. Jsou vybaveny buď pevně nastaveným

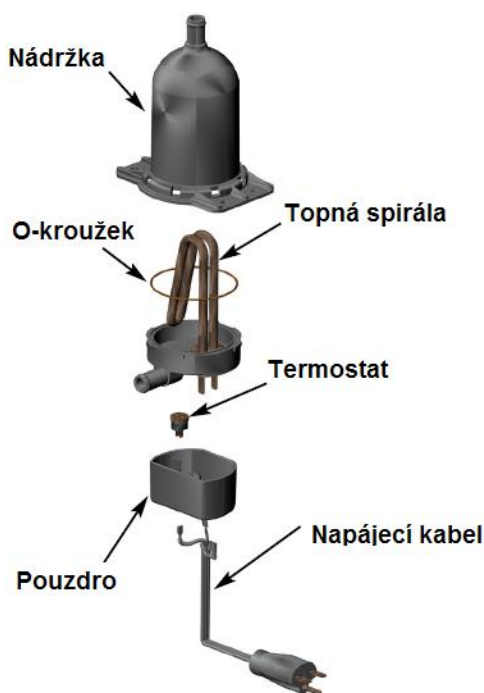
nebo volitelným rozpínacím termostatem (rozsah nastavitelné vypínací teploty od 37 do 54°C).

V nabídce jsou dále přehřevy s externími termostaty (termostat na hadici nebo ponorný termostat na 1/2" NPT závit do motoru). Přehřevy jsou dodávány se 120 cm kabelem s americkou nebo EU zástrčkou. Dodáváme také náhradní díly a doplňky pro montáž jako jsou T-kusy, hadice, zástrčky a zásuvky.

ROZMĚRY [mm]

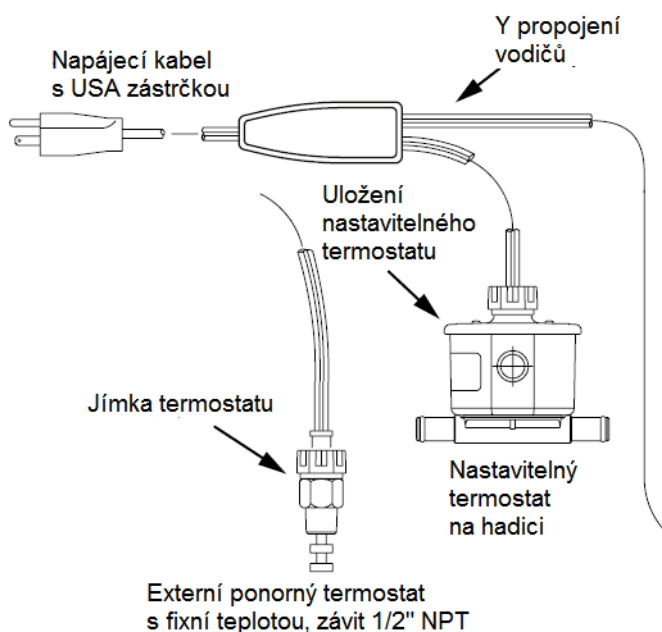


ROZLOŽENÝ POHLED



NABÍDKA EXTERNÍCH TERMOSTATŮ

Nákres ukazuje dvě varianty externích termostátů, které snímají teplotu chladicí kapaliny mimo tělo přehřevu. Zvolte pouze jednu z možností.





► K přehřevům s USA zástrčkou lze koupit odpovídající zásuvku obj. kód FM2G20A

► Ext. hadice = přehřev s externím termostatem na hadici s nastavitelnou vypínací teplotou v rozmezí 32 - 54°C, hystereze 7 K.

► Ext. ponorný = přehřev s externím ponorným termostatem, instalace přes 1/2" NPT závit.

Zdvihový objem	Obj. kód	Napětí [V]	Výkon [W]	Fáze	Proud [A]	Termostat ON / OFF
do 2.5 l	TPS052GT8-000	230	500	1	2.2	27 / 37°C
	TPS052GT10-000	230	500	1	2.2	37 / 49°C
	TPS052GT12-000	230	500	1	2.2	49 / 60°C
EU zástrčka	TPS052GT10-013	230	500	1	2.2	37 / 49°C
Ext. hadice	TPS052GT12-A00	230	500	1	2.2	nastavitelný
Ext. ponorný	TPS052GT12-001	230	500	1	2.2	37 / 49°C
2.5 l - 5 l	TPS102GT8-000	230	1000	1	4.4	27 / 37°C
	TPS102GT10-000	230	1000	1	4.4	37 / 49°C
	TPS102GT12-000	230	1000	1	4.4	49 / 60°C
EU zástrčka	TPS102GT10-013	230	1000	1	4.4	37 / 49°C
Ext. hadice	TPS102GT12-A00	230	1000	1	4.4	nastavitelný
Ext. ponorný	TPS102GT12-001	230	1000	1	4.4	37 / 49°C
5 - 8 l	TPS152GT8-000	230	1500	1	6.5	27 / 37°C
	TPS152GT10-000	230	1500	1	6.5	37 / 49°C
	TPS152GT12-000	230	1500	1	6.5	49 / 60°C
EU zástrčka	TPS152GT10-013	230	1500	1	6.5	37 / 49°C
Ext. hadice	TPS152GT12-A00	230	1500	1	6.5	nastavitelný
Ext. ponorný	TPS152GT12-001	230	1500	1	6.5	37 / 49°C
8 - 11 l	TPS202GT8-000	230	2000	1	8.7	27 / 37°C
	TPS202GT10-000	230	2000	1	8.7	37 / 49°C
	TPS202GT12-000	230	2000	1	8.7	49 / 60°C
EU zástrčka	TPS202GT10-013	230	2000	1	8.7	37 / 49°C
Ext. hadice	TPS202GT12-A00	230	2000	1	8.7	nastavitelný
Ext. ponorný	TPS202GT12-001	230	2000	1	8.7	37 / 49°C

NÁHRADNÍ DÍLY

Popis	Obj. kód	Obj. kód	Obj. kód	
	27 / 37°C	37 / 49°C	49 / 60°C	
Spirála 500 W	REPS052T8	REPS052T10	REPS052T12	Dodáváno s termostatem
Spirála 1000 W	REPS102T8	REPS102T10	REPS102T12	Dodáváno s termostatem
Spirála 1500 W	REPS152T8	REPS152T10	REPS152T12	Dodáváno s termostatem
Spirála 2000 W	REPS202T8	REPS202T10	REPS202T12	Dodáváno s termostatem
Pouzdro s US zástrčkou	CPS-1		Nádržka	TPS-T
Pouzdro s EU zástrčkou	CPS-2		O-kroužek	TPS-BOR
Termostat	LSU-6 - 16 / 27°C		Termostat	LSU-10 - 37 / 49°C
Termostat	LSU-8 - 27 / 37°C		Termostat	LSU-12 - 49 / 60°C
Nastavit. termostat na hadici, celé uložení	TFTA-5/8HB		Nastavit. termostat	RSU90-130 - 32 - 54°C
Jímka termostatu	TW2374-1		Napájecí kabel Y-typ	TPS-YC2

UNIVERZÁLNÍ PRŮTOKOVÝ OHŘÍVAČ

750 - 2250 W

PHILLIPS & TEMRO
industries®

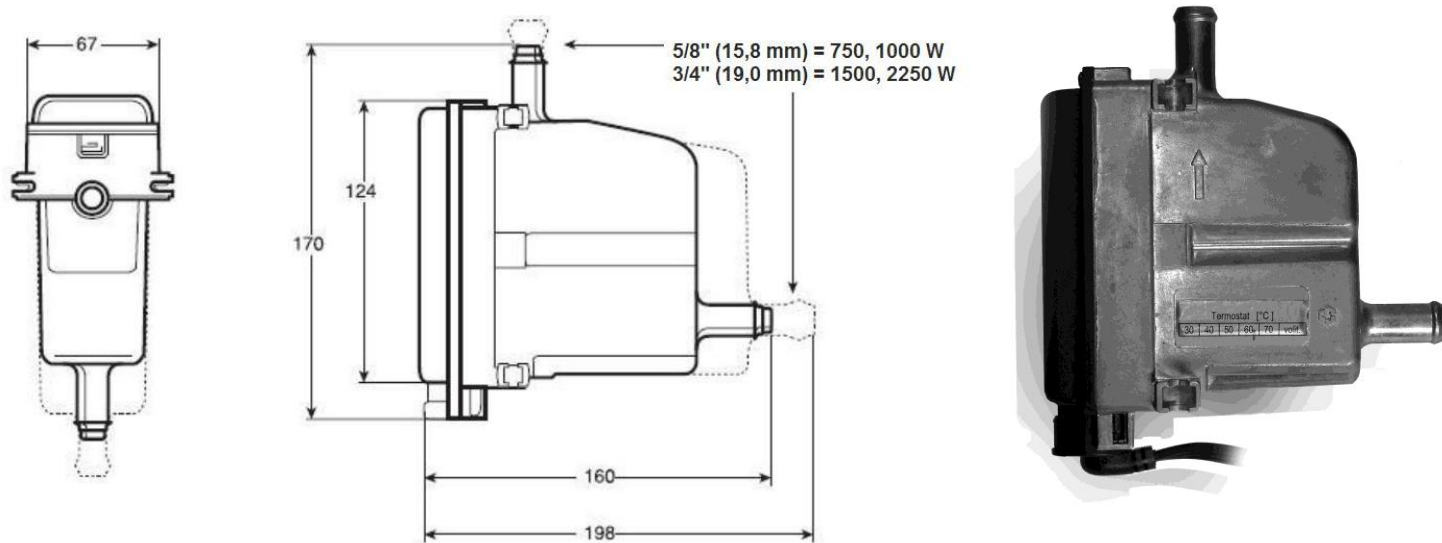


Univerzální průtokové ohřivače jsou vhodné pro ohřev vodou chlazených motorů. Nádržka z tlakově odlévaného hliníku zaručuje mnohaletý bezproblémový provoz, odolává korozi a nárazům a díky jednoduše konstrukci se snižuje možnost průsaků. Vícebodové uchycení umožňuje namontovat držák zespodu nebo svrchu ohřivače.

► **Nejprodávanejší model průtokových ohřivačů!**

Průtokové ohřivače pracují na principu samotížné cirkulace a nemají čerpadlo. Jsou vybaveny dvěma termostaty - první reguluje ohřev kapaliny a bezpečnostní termostat funguje jako pojistka proti přehřátí. Předehřevy mají 150 cm kabelem bez koncovky. Dodáváme také náhradní díly a doplňky pro montáž jako jsou T-kusy, hadice, zástrčky a zásuvky.

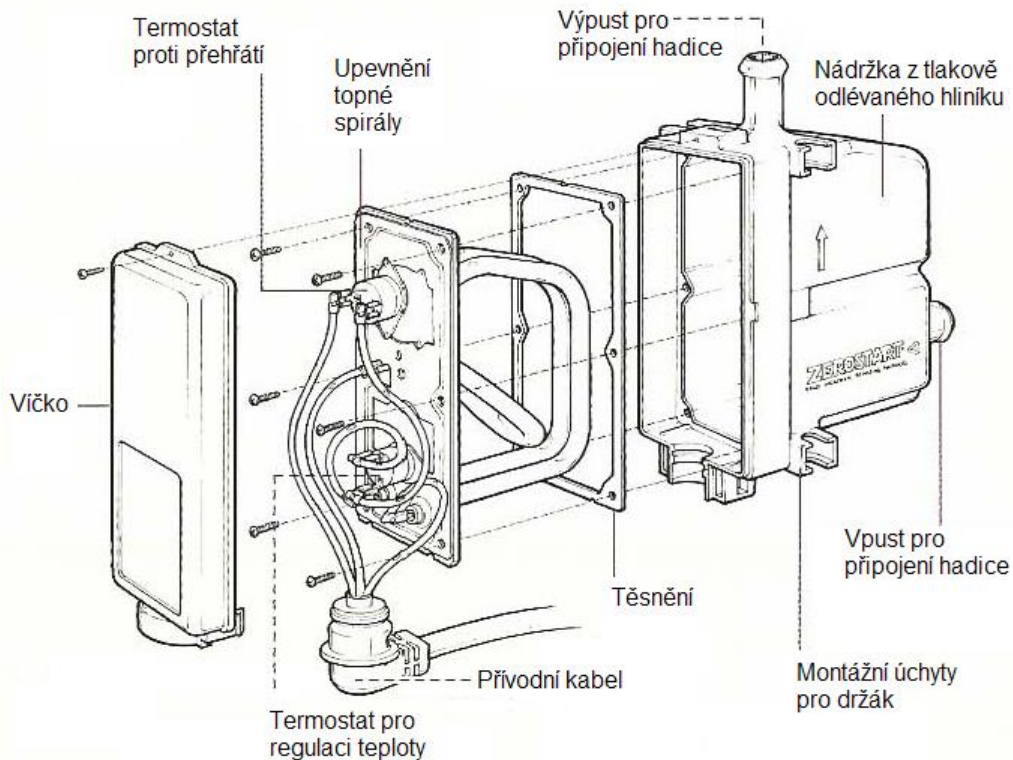
ROZMĚRY [mm]



Plné obrysy platí pro modely 750 a 1000 W, čárkované pro 1500 a 2250 W.

Zdvihový objem	Obj. kód	Napětí [V]	Výkon [W]	Fáze	Proud [A]	Termostat ON / OFF
2.5 - 3.3 l	33E5078	230	750	1	3.1	27 / 37°C
	33E5023	230	750	1	3.1	37 / 49°C
3.3 - 5 l	33E5090	230	1000	1	4.4	27 / 37°C
	33E5024	230	1000	1	4.4	37 / 49°C
5 - 8 l	33E5138	230	1500	1	6.5	27 / 37°C
	33E5005	230	1500	1	6.5	37 / 49°C
8 - 13 l	33E5158	230	2250	1	9.4	27 / 37°C
	33E5006	230	2250	1	9.4	37 / 49°C
NÁHRADNÍ DÍLY						
	PRZ-02	Termostat				27 / 37°C
	PRZ-03	Termostat				37 / 49°C
	108706	Držák				--
	126061	Montážní sada				--

ROZLOŽENÝ POHLED



UNIVERZÁLNÍ PRŮTOKOVÝ OHŘÍVAČ 700 - 2000 W



Univerzální průtokové ohřivače jsou vhodné pro ohřev vodou chlazených motorů. Nádržka z tlakově odlévaného hliníku zaručuje mnohaletý bezproblémový provoz, odolává korozi a nárazům a díky jednoduše konstrukci se snižuje možnost průsaků.

Průtokové ohřivače pracují na principu samotížné cirkulace a nemají čerpadlo. Předehřev obsahuje řídicí termostat a tepelnou pojistku. Ohřivače je možné zapojit pomocí sady kabelů nebo propojit s dalšími doplňky (nabíječka baterie, ventilátor atd.). Dodáváme také T-kusy pro montáž, hadice a další.



Zdvihový objem	Obj. kód	Napětí [V]	Výkon [W]	Fáze	Proud [A]	Termostat ON / OFF
2.5 - 3.3 l	411731	230	700	1	3.0	30 / 40°C
	411727	230	700	1	3.0	50 / 60°C
	411721	230	700	1	3.0	70 / 80°C
3.3 - 5 l	411732	230	1000	1	4.4	30 / 40°C
	411728	230	1000	1	4.4	50 / 60°C
	411722	230	1000	1	4.4	70 / 80°C
5 - 8 l	411733	230	1500	1	6.5	30 / 40°C
	411729	230	1500	1	6.5	50 / 60°C
	411723	230	1500	1	6.5	70 / 80°C
8 - 13 l	411734	230	2000	1	8.7	30 / 40°C
	411730	230	2000	1	8.7	50 / 60°C
	411724	230	2000	1	8.7	70 / 80°C
Rozměry	173 mm (d) x 123 mm (v) x 83 mm (š)					
El. krytí	IP 44					
Vstupy	Napojení na 5/8" (16 mm) hadice					

PRŮMYSLOVÝ PRŮTOKOVÝ OHŘÍVAČ BEZ KABELU

1 FÁZE, 1500 - 5000 W

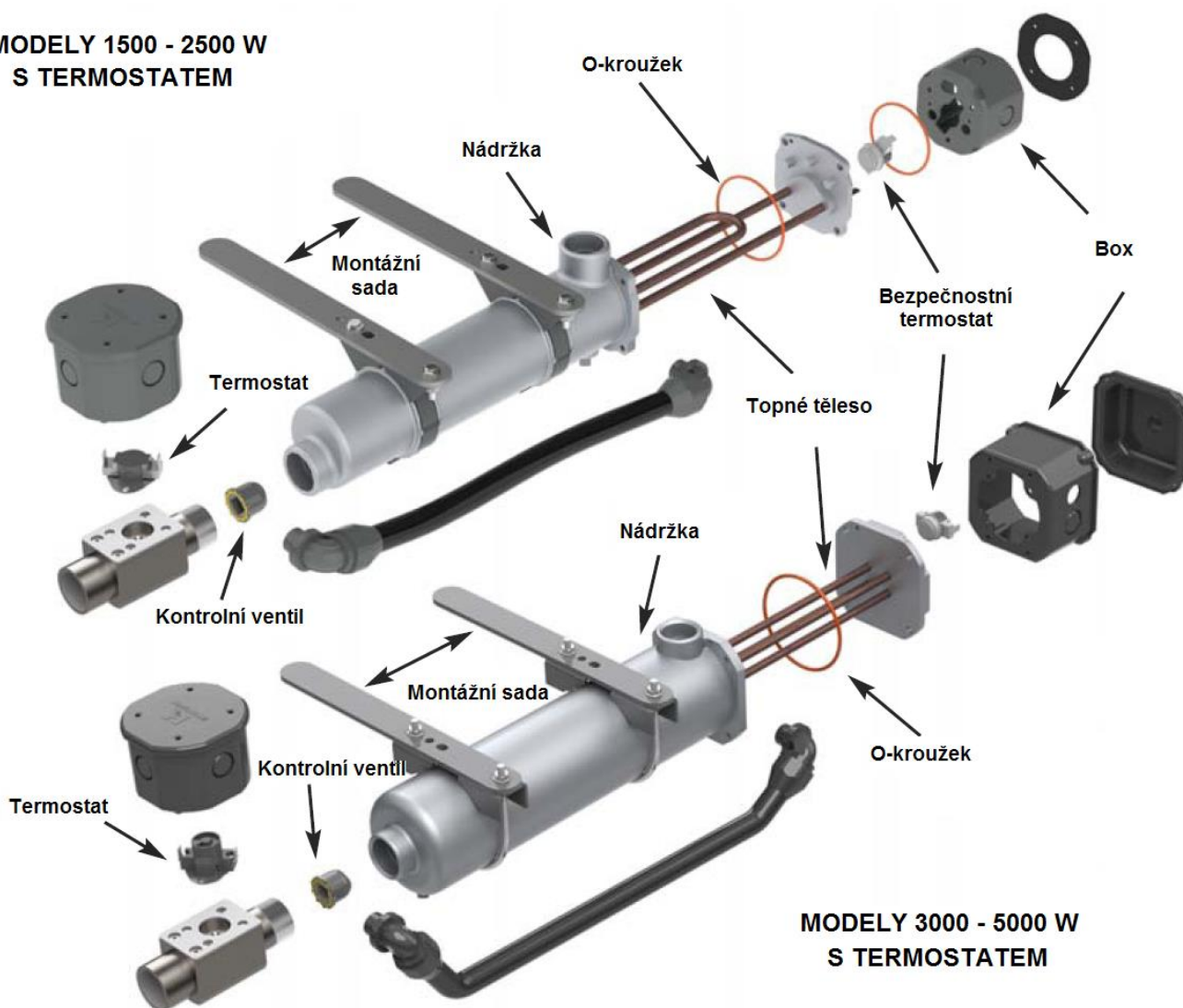


Tyto přehřevy jsou vhodné pro ohřev chladicí kapaliny pro motory se zdvihovým objemem od 6 do 27 litrů. Skládají se z hliníkové nádržky s topnou spirálou uvnitř, řídicího a bezpečnostního 96°C termostatu. Elektrické propojení termostatu a spirály je vedeno v izolované trubici podél těla ohříváče. Ohříváč je dodáván bez napájecího kabelu. Pro připojení kabelu jsou v plastovém boxu po obvodu připraveny prolisy. Elektroinstalaci si zákazník realizuje podle svých požadavků.

Průtokové ohříváče pracují na principu samotížné cirkulace a nemají čerpadlo. Jsou vybaveny buď pevně nastaveným nebo volitelným rozpínacím termostatem (rozsah nastavitelné vypínací teploty od 37 do 54°C). Přehřevy je možné zakoupit i bez termostatu. Dodáváme také náhradní díly (spirály, O-kroužky, termostaty, nádržky).

ROZLOŽENÝ POHLED

MODELY 1500 - 2500 W S TERMOSTATEM



MODELY 3000 - 5000 W S TERMOSTATEM

BEZ TERMOSTATU



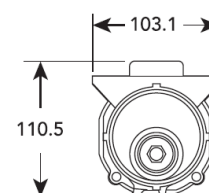
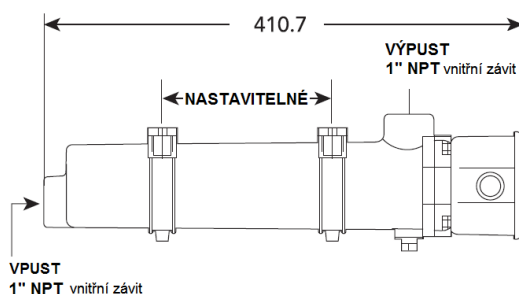
S TERMOSTATEM



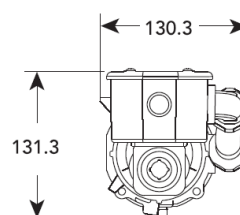
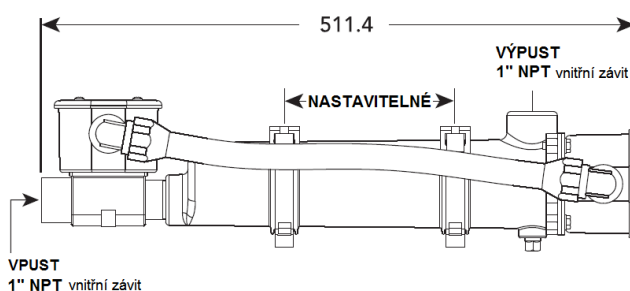
Zdvihový objem	Obj. kód	Napětí [V]	Výkon [W]	Fáze	Proud [A]	Termostat ON / OFF	
6 - 8 l	CB115208-200	230	1500	1	6.5	27 / 37°C	
	CB115210-200	230	1500	1	6.5	37 / 49°C	
	CB115212-200	230	1500	1	6.5	49 / 60°C	
	CB1152A3-200	230	1500	1	6.5	nastavitelný	
	CB115200-000	230	1500	1	6.5	bez term.	
8 - 10 l	CB120208-200	230	2000	1	8.7	27 / 37°C	
	CB120210-200	230	2000	1	8.7	37 / 49°C	
	CB120212-200	230	2000	1	8.7	49 / 60°C	
	CB1202A3-200	230	2000	1	8.7	nastavitelný	
	CB120200-000	230	2000	1	8.7	bez term.	
10 - 13 l	CB125208-200	230	2500	1	10.9	27 / 37°C	
	CB125210-200	230	2500	1	10.9	37 / 49°C	
	CB125212-200	230	2500	1	10.9	49 / 60°C	
	CB1252A3-200	230	2500	1	10.9	nastavitelný	
	CB125200-000	230	2500	1	10.9	bez term.	
NÁHRADNÍ DÍLY							
	RECB1152	230	1500	Spirála			
	RECB1202	230	2000	Spirála			
	RECB1252	230	2500	Spirála			
	FSU8	Termostat				27 / 37°C	
	FSU10	Termostat				37 / 49°C	
	FSU12	Termostat				49 / 60°C	
	FSU90-130	Termostat				nastavitelný	
	HLC-165	Bezpečnostní termostat					
	RV-M	Kontrolní ventil					
	RTB	Nádržka					
	TMM-OR	O-kroužek					
	RTBCB	Box					
	RTMMB	Montážní sada včetně držáku					

ROZMĚRY [mm]

BEZ TERMOSTATU



S TERMOSTATEM



BEZ TERMOSTATU



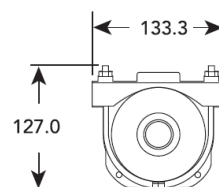
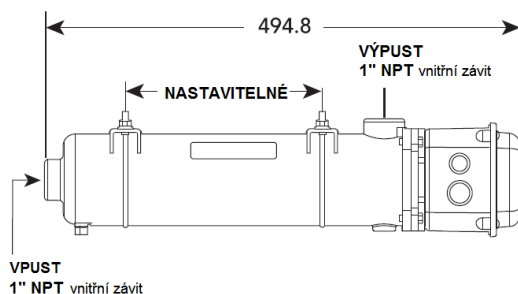
S TERMOSTATEM



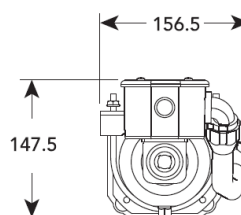
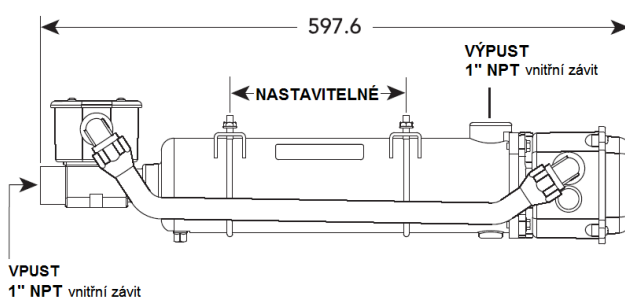
Zdvihový objem	Obj. kód	Napětí [V]	Výkon [W]	Fáze	Proud [A]	Termostat ON / OFF
13 - 16 l	CL130208-200	230	3000	1	13.0	27 / 37°C
	CL130210-200	230	3000	1	13.0	37 / 49°C
	CL130212-200	230	3000	1	13.0	49 / 60°C
	CL1302A3-200	230	3000	1	13.0	nastavitelný
	CL130200-100	230	3000	1	13.0	bez term.
16 - 22 l	CL140208-200	230	4000	1	17.4	27 / 37°C
	CL140210-200	230	4000	1	17.4	37 / 49°C
	CL140212-200	230	4000	1	17.4	49 / 60°C
	CL1402A3-200	230	4000	1	17.4	nastavitelný
	CL140200-100	230	4000	1	17.4	bez term.
22 - 27 l	CL150208-200	230	5000	1	21.8	27 / 37°C
	CL150210-200	230	5000	1	21.8	37 / 49°C
	CL150212-200	230	5000	1	21.8	49 / 60°C
	CL1502A3-200	230	5000	1	21.8	nastavitelný
	CL150200-100	230	5000	1	21.8	bez term.
NÁHRADNÍ DÍLY						
	RECL1302-100	230	3000	Spirála		
	RECL1402-100	230	4000	Spirála		
	RECL1502-100	230	5000	Spirála		
	FSU08	Termostat				27 / 37°C
	FSU10	Termostat				37 / 49°C
	FSU12	Termostat				49 / 60°C
	FSU90-130	Termostat				nastavitelný
	HLC-165	Bezpečnostní termostat				
	RV-M	Kontrolní ventil				
	TML-OR	O-kroužek				
	RTL	Nádržka				
	RTBCL-100	Box				
	FK7	Montážní sada včetně držáku				

ROZMĚRY [mm]

BEZ TERMOSTATU



S TERMOSTATEM



PRŮMYSLOVÝ PRŮTOKOVÝ OHŘÍVAČ BEZ KABELU 3 FÁZE, 2500 - 5000 W

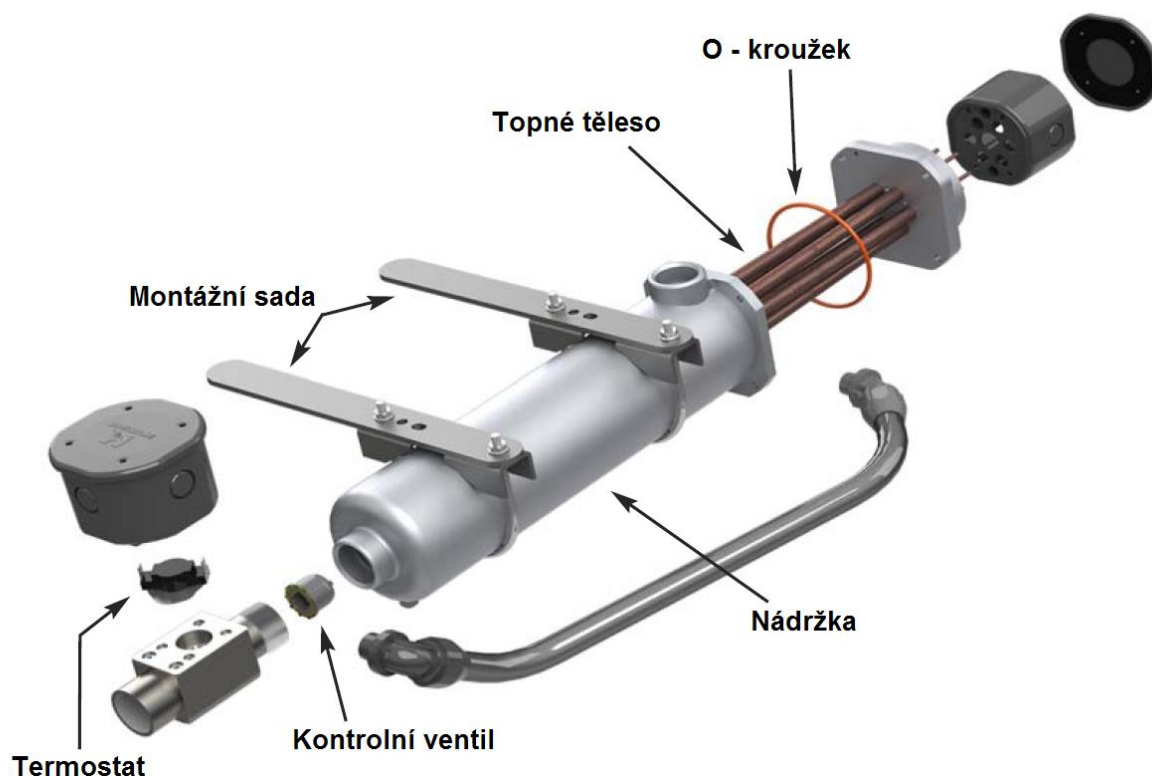


Tyto přehřevy jsou vhodné pro ohřev chladicí kapaliny pro motory se zdvihovým objemem od 8 do 27 litrů. Skládají se z hliníkové nádržky s topnou spirálou uvnitř a řídicího termostatu. Elektrické propojení termostatu a spirály je vedeno v izolované trubici podél těla ohříváče. Ohříváč je dodáván bez napájecího kabelu. Pro připojení kabelu jsou v plastovém boxu po obvodu připraveny prolisy. Elektroinstalaci si zákazník realizuje podle svých požadavků.

Průtokové ohříváče pracují na principu samotížné cirkulace a nemají čerpadlo. Jsou vybaveny buď pevně nastaveným nebo volitelným rozpínacím termostatem (rozsah nastavitelné vypínací teploty od 37 do 54°C). Přehřevy je možné zakoupit i bez termostatu. Dodáváme také náhradní díly (spirály, O-kroužky, termostaty, nádržky).

Všechny 3 fázové modely s termostatem musí být zapojeny přes stykač, viz str. 39.

ROZLOŽENÝ POHLED



BEZ TERMOSTATU



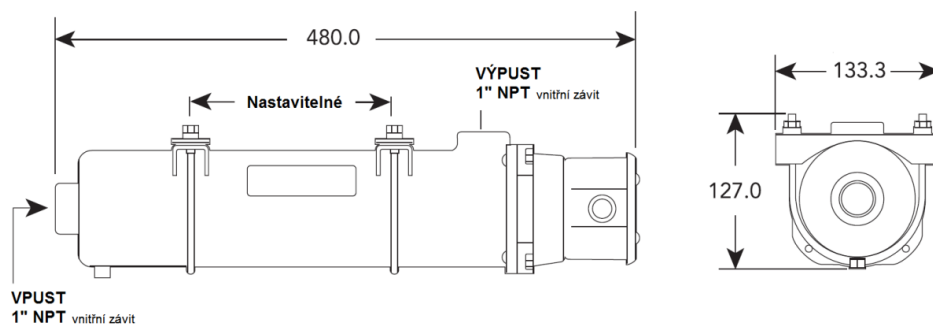
S TERMOSTATEM



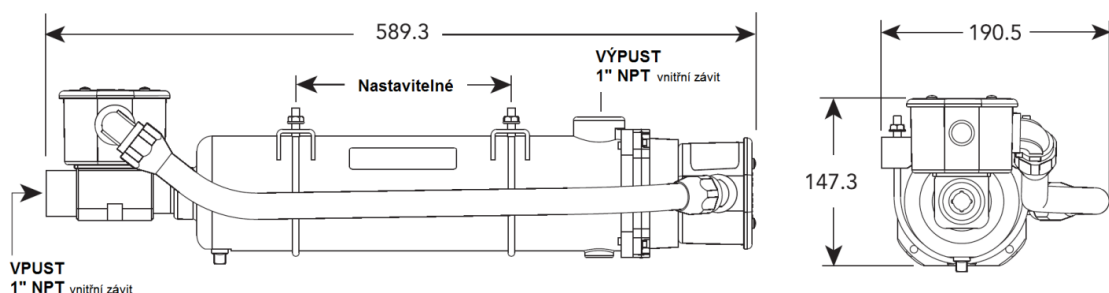
Zdvihový objem	Obj. kód	Napětí [V]	Výkon [W]	Fáze	Proud [A]	Termostat ON / OFF
10 - 13 l	WL325A08-200	400	2500	3	3.6	27 / 37°C
	WL325A10-200	400	2500	3	3.6	37 / 49°C
	WL325A12-200	400	2500	3	3.6	49 / 60°C
	WL325A00-000	400	2500	3	3.6	bez term.
16 - 22 l	WL340A08-200	400	4000	3	5.8	27 / 37°C
	WL340A10-200	400	4000	3	5.8	37 / 49°C
	WL340A12-200	400	4000	3	5.8	49 / 60°C
	WL340A00-000	400	4000	3	5.8	bez term.
22 - 27 l	WL350A08-200	400	5000	3	7.2	27 / 37°C
	WL350A10-200	400	5000	3	7.2	37 / 49°C
	WL350A12-200	400	5000	3	7.2	49 / 60°C
	WL350A00-000	400	5000	3	7.2	bez term.
NÁHRADNÍ DÍLY						
	REWL325A	400	2500	Spirála		
	REWL340A	400	4000	Spirála		
	REWL350A	400	5000	Spirála		
	FSU8	Termostat				27 / 37°C
	FSU10	Termostat				37 / 49°C
	FSU12	Termostat				49 / 60°C
	HLC-165	Bezpečnostní termostat				
	RV-M	Kontrolní ventil				
	TML-OR	O-kroužek				
	RTL	Nádržka				
	FK7	Montážní sada včetně držáku				

ROZMĚRY [mm]

BEZ TERMOSTATU



S TERMOSTATEM



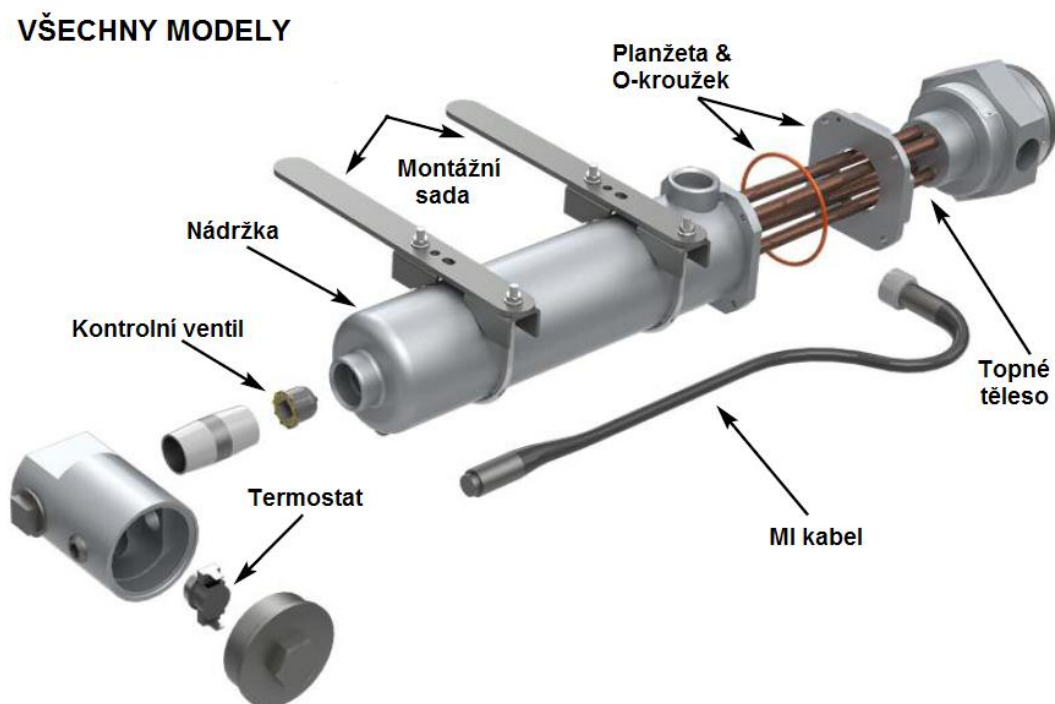
PRŮMYSLOVÝ PRŮTOKOVÝ OHŘÍVAČ DO NEBEZPEČNÉHO PROSTŘEDÍ 1 FÁZE, 1500 - 4000 W

Tyto průmyslové průtokové ohřívače jsou v podstatě stejné jako ostatní průmyslové průtokové ohřívače, ale jejich konstrukce je navržena tak, aby odolala i v těch nejnáročnějších podmínkách. Ohřívače splňují normy pro použití v prostředí klasifikovaném jako **TŘÍDA 1, SKUPINA D** nebezpečných látek. **TŘÍDA 1** označuje výbušné látky a předměty. Do **SKUPINY D** patří prostředí s výskytem benzínu, ropy, hexanu, benzenu, propanu, butanu, alkoholu, acetonu, benzolu, zemního plynu nebo výparů

z rozpouštědel a laků. Průtokové ohřívače pracují na principu samotížné cirkulace, nemají čerpadlo a jsou vybaveny termostatem. Předehřevy je možné zakoupit i bez termostatu. Dodáváme také náhradní díly (spirály, O-kroužky, termostaty, nádržky). MI kabel je kabel s měděnými vodiči v měděném plášti s izolací z oxidu hořečnatého (MgO), který odolává vysokým teplotám a nabízí požární bezpečnost v agresivním prostředí.



ROZLOŽENÝ POHLED



BEZ TERMOSTATU



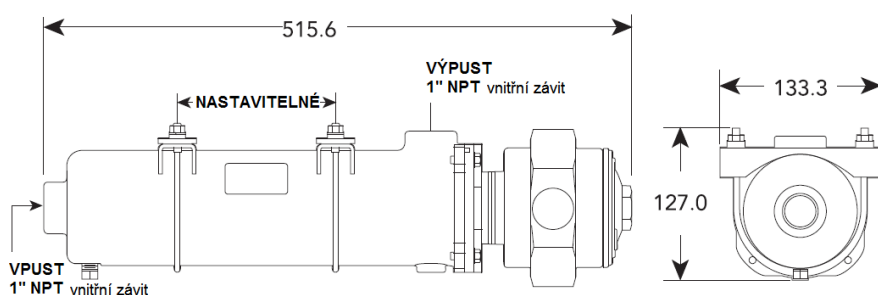
S TERMOSTATEM



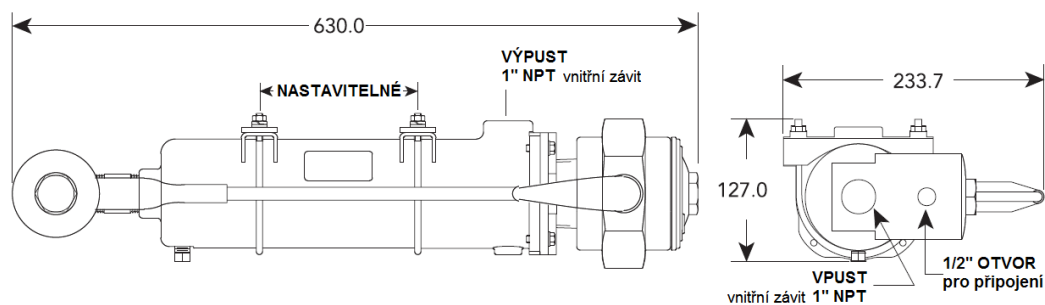
Zdvihový objem	Obj. kód	Napětí [V]	Výkon [W]	Fáze	Proud [A]	Termostat ON / OFF	
6 - 8 l	EE115210-000	230	1500	1	6.5	37 / 49°C	
	EE115200-000	230	1500	1	6.5	bez term.	
8 - 10 l	EE120210-000	230	2000	1	8.7	37 / 49°C	
	EE120200-000	230	2000	1	8.7	bez term.	
10 - 13 l	EE125210-000	230	2500	1	10.9	37 / 49°C	
	EE125200-000	230	2500	1	10.9	bez term.	
13 - 16 l	EE130210-000	230	3000	1	13.0	37 / 49°C	
	EE130200-000	230	3000	1	13.0	bez term.	
16 - 22 l	EE140210-000	230	4000	1	17.4	37 / 49°C	
	EE140200-000	230	4000	1	17.4	bez term.	
NÁHRADNÍ DÍLY							
	REEE1152	230	1500	Spirála			
	REEE1202	230	2000	Spirála			
	REEE1252	230	2500	Spirála			
	REEE1302	230	3000	Spirála			
	REEE1402	230	4000	Spirála			
	FSU10	Termostat				37 / 49°C	
	RV-M	Kontrolní ventil					
	TML-OR	O-kroužek					
	RTL	Nádržka					
	FK7	Montážní sada včetně držáku					
	RF-L	Příruba					
	PRP10430-029	MC-HL kabel					

ROZMĚRY [mm]

BEZ TERMOSTATU



S TERMOSTATEM

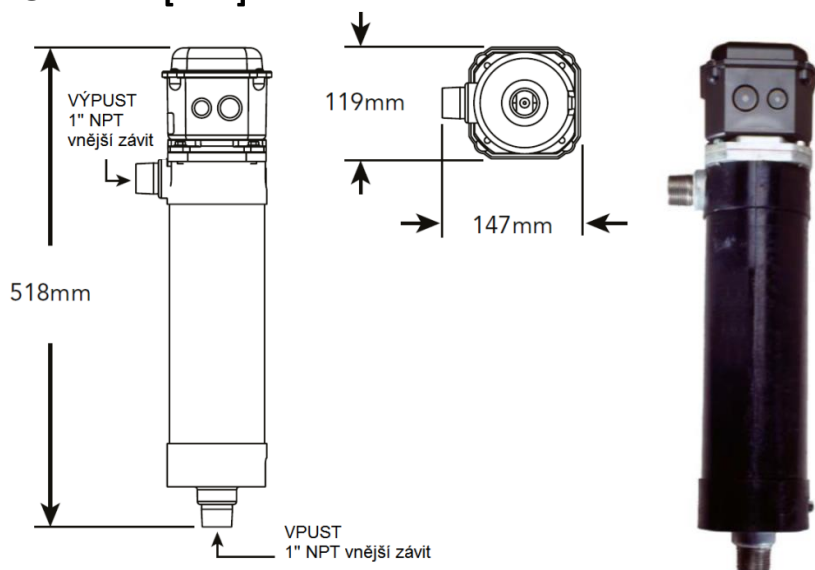


OEM PRŮTOKOVÝ OHŘÍVAČ CATERPILLAR

3000 - 6000 W



ROZMĚRY [mm]



Tyto průtokové ohřivače jsou vyráběny pro motory Caterpillar a je možné objednat kompletní předeřevy nebo náhradní díly. Předeřev má nastavitelný termostat.

Montáž možná pouze ve svislé poloze

Výměna původního kusu:

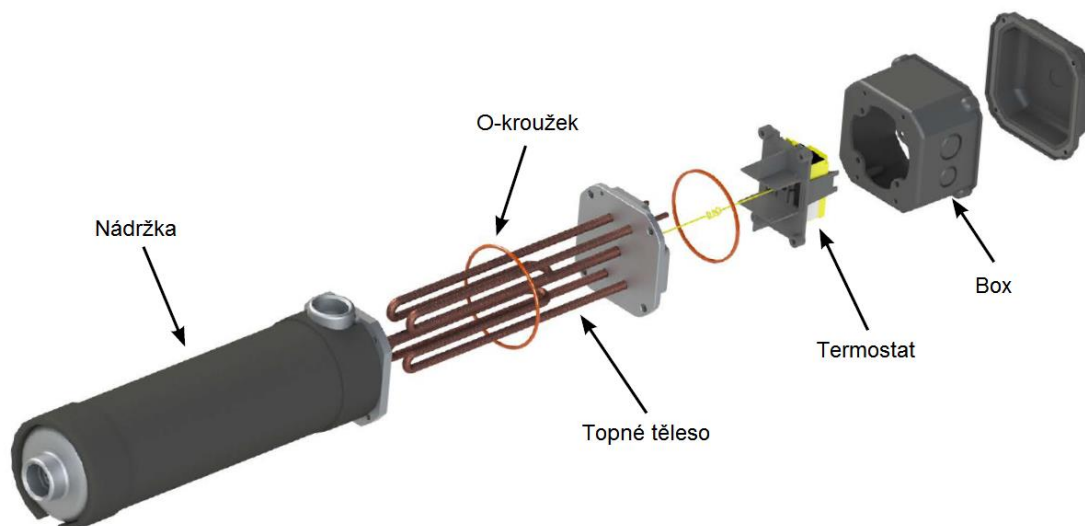
- K předeřevu jsou dodány dvě 5“ nerezové spony pro uchycení na stávající přírubu.

Nová instalace:

- Je potřeba objednat sadu **FK9**, která obsahuje příruby složené ze dvou nerezových třmenových šroubů.

Obj. kód	Kód CAT	Napětí [V]	Výkon [W]	Fáze	Proud [A]	Nastavení z výroby
CL130DA2-000	7E-6247	120 / 230	3000	1	25.0 A @ 120 V / 13.0 A @230 V	120 V
CL140EA2-000	---	230 / 480	4000	1	17.4 A @ 230 V / 8.7 A @ 480 V	240 V
CL160EA2-000	7E-6248	230 / 480	6000	1	25.0 A @ 230 V / 13.0 A @ 480 V	240 V
CL160CA2-000	7E-6249	120	6000	1	25.0 A / obvod	2 x 120 V
NÁHRADNÍ DÍLY						
RECL130D	Spirála	120 / 230	3000	1	25.0 A @ 120 V / 13.0 A @230 V	120 V
RECL140E	Spirála	230 / 480	4000	1	17.4 A @ 230 V / 8.7 A @ 480 V	240 V
RECL160E	Spirála	230 / 480	6000	1	25.0 A @ 230 V / 13.0 A @ 480 V	240 V
RECL160C	Spirála	120	6000	1	25.0 A / obvod	2 x 120 V
AMT70210-A2	Termostat				RTCSM	Nádržka
TML-OR	O-kroužek				RTBCL-100	Box

ROZLOŽENÝ POHLED



MONTÁŽNÍ POKYNY PRO PRŮTOKOVÉ OHŘÍVAČE

Průtokové ohřivače motoru využívají termosifonového efektu - přirozená expanze a stoupající účinek ohřáté kapaliny zajišťuje samovolnou cirkulaci ohřívané směsi v celém vodním plášti motoru. Před instalací si prosím přečtěte konkrétní montážní pokyny a v případě nejasností nás kontaktujte na www.normans.cz.

U motorů do "V" s osmi válci nebo se zdvihovým objemem od 15 l doporučujeme použití průtokových ohřivačů s čerpadlem (str. 19 - 25).

Před instalací topného tělesa zkontrolujte přívod chladicí kapaliny. Při míchání chladicí kapaliny používejte pouze deionizovanou nebo destilovanou

vodu a nízkokřemičitanovou nemrznoucí směs. Při výběru a míchání kapaliny se řiďte instrukcemi výrobce motoru. Nepřekračujte poměr 60% nemrznoucí kapaliny k 40% vody. Nikdy nepřidávejte nesmíchanou směs vody a nemrznoucí kapaliny do motoru. Nepřidávejte žádné samotěsnící ani jiné přísady do chladicí kapaliny.

PŘÍPRAVA

- Vypusťte a vypláchněte chladicí systém, abyste odstranili veškeré nečistoty.
- Zvolte výpustní bod (výpust). Výpustí místo vrací ohřátou kapalinu z ohřivače do motoru.
- Zvolte vpustní bod (vpust). Tento otvor umožní průtok chladicí kapaliny do ohřivače.
- Vyberte vhodné adaptéry / fitinky. Použijte následující tabulku k určení správné velikosti adaptérů pro váš ohřivač.
- Zvolte vhodné hadice. Použijte následující tabulku k určení minimálního vnitřního průměru hadic pro váš ohřivač:

Modely	Výkon [W]	Min. průměr [mm]	Min. průměr [inch]
Průmyslové průtokové	500 - 2500	19 mm	3/4"
Průmyslové průtokové	3000 - 6000	25,4 mm	1"
Průtokové třífázové & nebezpečné prostředí	1500 - 5000	25,4 mm	1"

Uvedené min. průměry hadic a adaptérů jsou vnitřní průměry. Menší průměry způsobují selhání ohřivače!

- Doporučujeme instalovat ventily, které izolují ohřivač v případě servisu. Volte plně průtokové izolační ventily, aby nesnižovaly průtok kapaliny.

MONTÁŽ

- Zvolte montážní polohu ohřivače přímo pod výpustním otvorem a zároveň nejméně 15 cm pod nejnižším bodem vodního pláště. Namontujte ohřivač za pomoci dodaných montážních držáků a spojovacích prostředků.

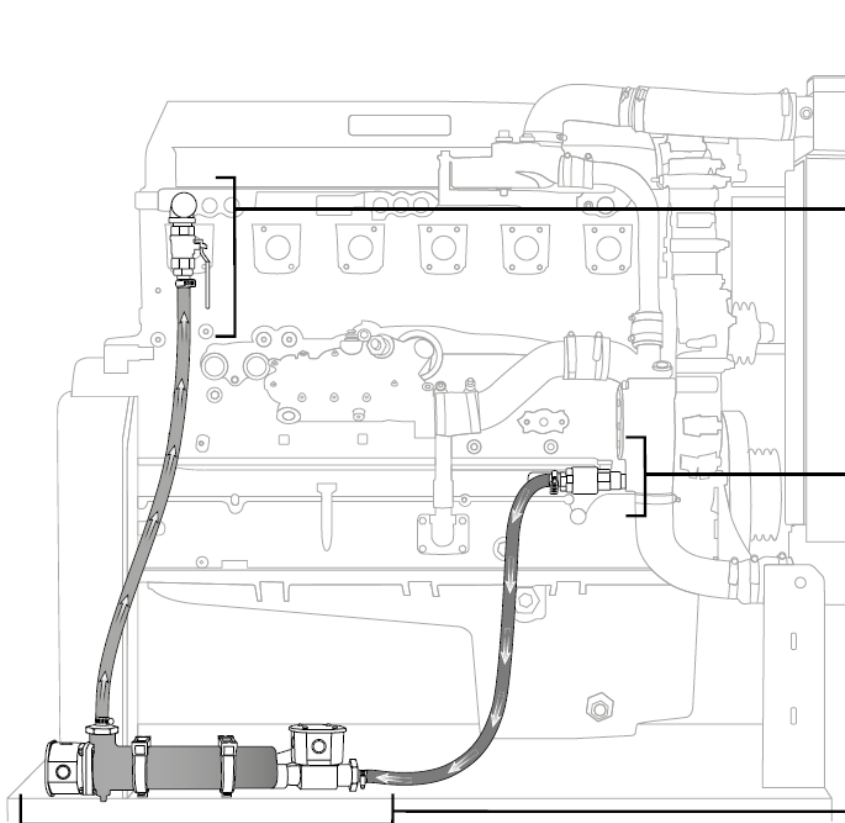
NAPOJENÍ

- Namontujte izolační ventily do armatur přípojek vpustního a výpustního otvoru na motoru.
- Nainstalujte vratnou hadici. Vratná hadice by měla vést rovně vzhůru z ohřivače do výpustního bodu.
- Nainstalujte přívodní hadici. Přívodní hadice by měla plynule klesat z napouštěcího bodu k ohřivači.
- Chladicí systém doplňte chladicí kapalinou. Abyste předešli vzduchovým kapsám, doplňte chladicí kapalinu odpojenou vratnou hadicí.

- Spusťte motor. Nechte motor běžet, dokud se motorový termostat neotevře a ze systému se nedostanou vzduchové kapsy. Motor musí před zapojením ohřivače běžet, aby se odstranil veškerý vzduch z topného systému.

ELEKTRICKÉ VEDENÍ

- Připojte topení k odpovídajícímu jmenovitému zdroji energie. Zajistěte, aby byl zdroj energie řádně uzemněn a zapojen v souladu s místními a národními předpisy. V případě potřeby nainstalujte řídicí box:
- Jednofázové ohřivače s napětím do 480 V mohou být napájeny přímo, bez použití řídicího relé nebo stykače.
- Třífázové ohřivače, nebo jednofázové ohřivače nad 480 V s termostaty musí být používány v řídicím obvodu se stykačem pro spínání hlavního napájení do topných prvků. Str. 39.



VÝPUST

- Místo, kudy se vrací ohřátá kapalina do motoru.
- Vybte vhodný otvor v horní části motoru.
- Vybte výpustí bod v zadní části motoru.
- Vybte výpustní bod stranou od dálkového termostatu (pokud je takový termostat na motoru nainstalovaný).
- Vybte výpustí bod daleko od vpustího bodu.

VPUST

- Místo, odkud se nasává kapalina do ohřivače.
- Vybte napouštěcí bod ve spodní části motoru.
- Vybte napouštěcí bod v přední části motoru.
- Vybte napouštěcí bod daleko od výpustního bodu.

MONTÁŽ OHŘÍVAČE

- Namontujte ohřivač ve správné poloze. Ujistěte se, že výpust ohřivače směřuje vzhůru.
- Namontujte ohřivače na porch izolovaný od vibrací.
- Namontujte ohřivač přímo dolů pod vypouštěcí bod.
- Namontujte ohřivač nejméně 15 cm pod nejnižší bod vodního pláště motoru.

ADAPTÉRY PRO PRŮMYSLOVÉ PRŮTOKOVÉ OHŘÍVAČE

Těla těchto předehřevů mají vnitřní 1" NPT závit. Je možné vybírat adaptéry na hadicovou vsuvku nebo jiný závit.

Obj. kód	Rozměry
AGN 20	1" NPT x 3/4" hadicová vsuvka
AGN 25	1" NPT x 1" hadicová vsuvka
M2PN1216	1" NPT x G 3/4"
M2PN16	1" NPT x G 1"
PRP2180001-501	1" NPT x 1" NPT

Veškeré závit adaptéru jsou vnější.

NÁHRADNÍ SPIRÁLY OEM

Jedná se o samostatnou spirálu s přírubou ve verzi s termostatem nebo bez termostatu do OEM předehřevů.

Obj. kód	Napětí [V]	Výkon [W]	Fáze	Proud [A]	Termostat ON / OFF
E06021W-CONT-00	230	6000	1	25.0	bez term.
E06021W-COAT-00	230	6000	1	25.0	nastavitelný



BLOKOVÝ OHŘÍVAČ 550 - 1500 W



PHILLIPS & TEMRO
industries®



Blokové ohřivače jsou topné spirály určené pro přímou montáž do vodního pláště bloku motoru. Instalují se nejčastěji místo mrazových zátek. Blokované ohřivače nejsou univerzální, ale svým tvarem, velikostí závitu jsou vždy určeny pro konkrétní motor.

Blokované ohřivače se montují podle možností příslušného otvoru v bloku motoru - přes závit, naražením nebo pomocí příruby a šroubů. Spirály dodáváme bez termostatu, který doporučujeme v případě, kdy bude ohřivač nepřetržitě v provozu. V ostatních případech postačí časové spínací hodiny.



NĚKTERÉ VYBRANÉ ZNAČKY

Caterpillar, Cummins, Deutz, Iveco, John Deere, Komatsu, Kubota, Perkins, Yanmar, Zetor a mnoho dalších.

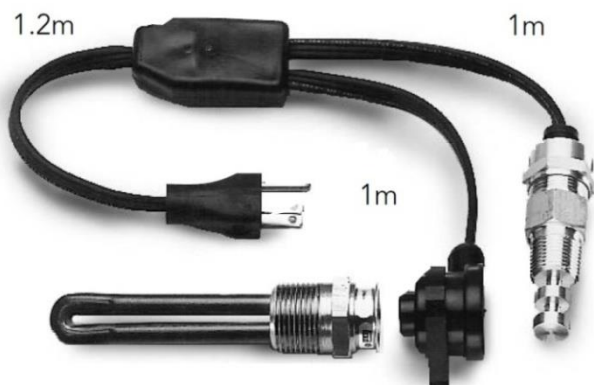


PŘEDEHŘEVY SE VYBÍRAJÍ PODLE KONKRÉTNÍHO MOTORU, RÁDI VÁM PORADÍME.

TERMOSTAT „Y-TYP“

Kabeláž propojuje termostat a ohřivač motoru na jeden vývod.

Termostat je umístěn v jímce, která má 1/2" NPT závit a montuje se do vhodného otvoru bloku motoru.

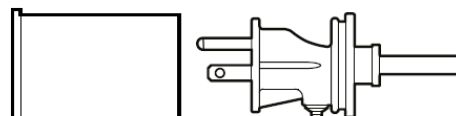
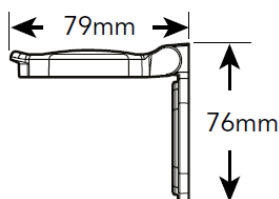


Obj. kód	Popis	Termostat ON / OFF
TC032308-866	Y-typ termostat	27 / 37°C
TC032310-866	Y-typ termostat	37 / 49°C
TC032312-866	Y-typ termostat	49 / 60°C
IM6-2IN-FM	US zástrčka, panel, délka kabelu od ohřivače 1.8 m	
IM11-2IN-FM	US zástrčka, panel, délka kabelu od ohřivače 3.4 m	
M16-2IN-FM	US zástrčka, panel, délka kabelu od ohřivače 4.8 m	
FM2G20A	US zásuvka	

US ZÁSTRČKA NA PANEL

Zástrčka se montuje na panel, masku, šasi a je kompatibilní s blokovými ohřivači americké produkce.

Rozhoduje délka kabelu vedoucího od zástrčky k ohřivači. Sada neobsahuje zásuvku (obj. kód FM2G20A).



PRŮTKOVÝ OHŘÍVAČ S ČERPADLEM SÉRIE CTM

1000 - 2500 W



Průtokový ohřivač s čerpadlem je kompletní systém pro předehřev chl. kapaliny. Skládá se z nádržky z odolného termoplastu, termostatu a oběhového čerpadla. Série CTM je určena pro motory s objemem válců do 20 litrů a díky svému designu jsou tyto předehřevy vhodné i do motorů, kde je málo místa pro montáž. Nucený oběh chladicí směsi zaručuje rovnoměrnou distribuci ohřívání kapaliny skrz celý motor, prodlužuje životnost motoru a nabízí významnou úsporu spotřeby energie.

Tyto elektrické předehřevy jsou navrženy pro předehřev dieselových a plynových stacionárních motorů. Jejich uplatnění lze najít např. ve stavebnictví, hornictví nebo námořnictví. Konstantní cirkulace zaručuje stejnou teplotu v celém motoru a eliminuje vznik přehřátých míst, kde pak v důsledku přílišného tepla může dojít k poškození hadic, těsnění a úbytku chladicí kapaliny.

TECHNICKÁ SPECIFIKACE

- Kapalina: chladicí kapalina (50% glykolu / 50% vody)
- Výkon: 1, 1.5 a 2.5 kW
- Napětí: 230 V (50 Hz)
- Materiál nádržky: Termoplast vyztužený skleněnými vlákny
- Fixně nastavený termostat
- Stupeň krytí: IP 44
- Průtok čerpadla: 0.57 m³ / hod (9.5 l / min) při tlaku 0.21 bar
- Vpust a výpust: 16 mm (5/8") hadicový trn
- Možnost ukončení kabelu EU zástrčkou

- Max. tlak: 6.2 bar
- Váha: 1.3 kg

VLASTNOSTI

- Evropský certifikát CE
- Odolný masivní design
- Kvalitní vodní pumpa od firmy Laing
- Jednoduchá instalace
- Patent # - D626570

INFORMACE O KABELECH

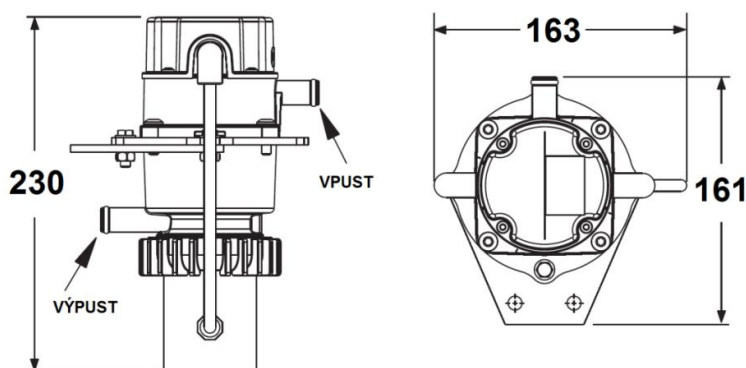
Předehřevy jsou vybaveny napájecím kabelem a je možné vybrat si variantu s EU zástrčkou nebo volnými vodiči bez koncovky. Rozhoduje koncové písmeno v objednacím kódu:

A = bez koncovky = UL/C-US

E = EU zástrčka IP 44 = CE

Zdvihový objem	Obj. kód	Napětí [V]	Výkon [W]	Fáze	Proud [A]	Termostat ON / OFF
0 - 8 l	CTM10210-A00	230	1000	1	4.4	37 / 49°C
	CTM10210-E00	230	1000	1	4.4	37 / 49°C
8 - 12 l	CTM15210-A00	230	1500	1	6.5	37 / 49°C
	CTM15210-E00	230	1500	1	6.5	37 / 49°C
12 - 20 l	CTM25210-A00	230	2500	1	10.7	37 / 49°C
	CTM25210-E00	230	2500	1	10.7	37 / 49°C

ROZMĚRY [mm]



PRŮTKOVÝ OHŘÍVAČ S ČERPADLEM SÉRIE CKM

3000 - 6000 W



Průtkový ohřivač série CKM je navržen tak, aby udržoval optimální teplotu dieselových a benzínových motorů ve stacionárních záložních zdrojích, námořnictví, ve výrobních zařízeních a nákladních aplikacích.

Díky čerpadlu, které je integrováno přímo v těle ohřivače nabízí předehřevy série CKM maximální průtok chladicí kapaliny při minimální velikosti předehřevu.

Předehřevy CKM jsou konstruovány s ohledem na snadný přístup ke všem důležitým součástkám. Zabudovaný odvětrávací šroub umožňuje vypustit vzduch z předehřevu před spuštěním a bezpečnostní termostat je možné manuálně resetovat bez dalších nákladů.

Stejně jako série CTM jsou tyto předehřevy efektivní alternativou k samotížným předehřevům, zajišťují rychlý a rovnoměrný ohřev a šetří celkové náklady na provoz a údržbu. Předehřevy je možné instalovat ve vodorovné i svislé poloze.



TECHNICKÁ SPECIFIKACE

- Kapalina: chladicí kapalina (50% glykolu / 50% vody)
- Výkon: 3, 4, 5 a 6 kW
- Váha: 6.0 kg
- Napětí: 230 V (50 Hz)
- Fixně nastavený termostat na 38 / 49°C
- Bezpečnostní termostat 96°C
- Vpust a výpust: 1" NPT vnitřní závit
- Stupeň krytí: IP 44
- Teplota okolí: min. - 40°C až max. + 40°C

ČERPADLO

- Průtok čerpadla: 2.04 m³ / hod (34 l / min) @ 3.0 m
- Výkon čerpadla: 70 W (50 Hz)
- Max. tlak: 860 kPa (8.6 bar)

CERTIFIKACE

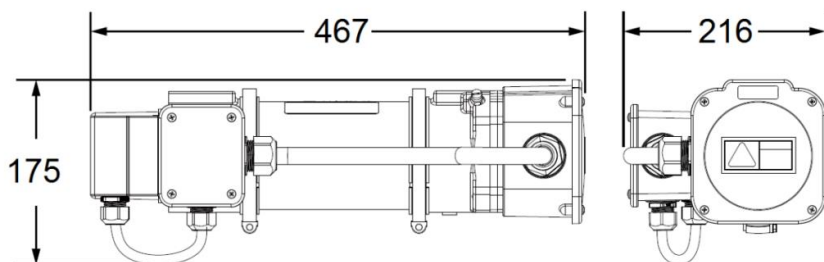
- Certifikace: CE, UL/C-US (E250789)

DOPLŇKY

- Adaptéry na 1" NPT závity, viz str. 17

Zdvihový objem	Obj. kód	Napětí [V]	Výkon [W]	Fáze	Proud [A]	Termostat ON / OFF
15 - 23 l	CKM1030250-000	230	3000	1	13.0	37 / 49°C
23 - 30 l	CKM1040250-001	230	4000	1	17.4	37 / 49°C
30 - 38 l	CKM1050250-002	230	5000	1	21.7	37 / 49°C
38 - 50 l	CKM1060250-003	230	6000	1	26.1	37 / 49°C

ROZMĚRY [mm]



PRŮTOKOVÝ OHŘÍVAČ S ČERPADLEM SÉRIE CSM

3000 - 12000 W



Průtokový ohřivač s čerpadlem je kompletní systém pro předehřev chladicí kapaliny. Sestava se skládá z nádržky z tlakově odlévaného hliníku, termostatu, oběhového čerpadla a nezbytné řídicí jednotky. Série CSM je určena pro motory s objemem válců od 15 do 100 litrů. Nucený oběh chladicí směsi zaručuje rovnoměrnou distribuci ohřívání kapaliny skrz celý motor, prodlužuje životnost motoru a nabízí významnou úsporu spotřeby energie.

TECHNICKÁ SPECIFIKACE

- Kapalina: chladicí kapalina (50% glykolu / 50% vody)
- Výkon: 3, 6, 9 a 12 kW
- Napětí: 1 nebo 3 fáze, 230 V nebo 400 V
- Materiál nádržky: Hliník
- Objem nádržky: 2.19 l
- Řídicí termostat: 37 / 49°C
- Stupeň krytí: IP 44
- Váha 1 fáze: 16.8 kg
Váha 3 fáze: 24.5 kg
- Vpust a výpust: 1" NPT vnitřní závit (adaptéry na 1" NPT závity str. 17)

Tyto elektrické předehřevy jsou navrženy pro předehřev dieselových a plynových stacionárních motorů. Jejich uplatnění lze najít např. ve stavebnictví, hornictví nebo námořnictví. Díky integrovanému čerpadlu je ohřev motoru rovnoměrný a rychlý. Ohřivače série CSM výrazně šetří náklady spojené s údržbou a spotřebu elektřiny, viz záběry termokamery na následující straně.

- Výkon čerpadla: 30 W
- Průtok čerpadla: 2.2 m³/hod (37 l / min) při dopravní výšce 305 cm (0.3 bar)
- Max. tlak: 8.61 bar
- Pokles tlaku: 0.015 bar

VLASTNOSTI

- Evropský certifikát CE
- Ovládání pro automatický provoz
- Odolný masivní design
- Jednoduchá instalace

Zdvihový objem	Obj. kód	Napětí [V]	Výkon [W]	Fáze	Proud [A]	Termostat ON / OFF
15 - 30 l	CSM1030J-5A0	230	3000	1	13.7	37 / 49°C
	CSM3030A-5A0	400	3000	3	4.9	37 / 49°C
25 - 50 l	CSM1060J-5A0	230	6000	1	26.1	37 / 49°C
	CSM3060A-5A0	400	6000	3	8.9	37 / 49°C
50 - 75 l	CSM1090J-5A0	230	9000	1	39.1	37 / 49°C
	CSM3090A-5A0	400	9000	3	13.2	37 / 49°C
75 - 100 l	CSM1120J-5A0	230	12000	1	52.2	37 / 49°C
	CSM3120A-5A0	400	12000	3	17.5	37 / 49°C

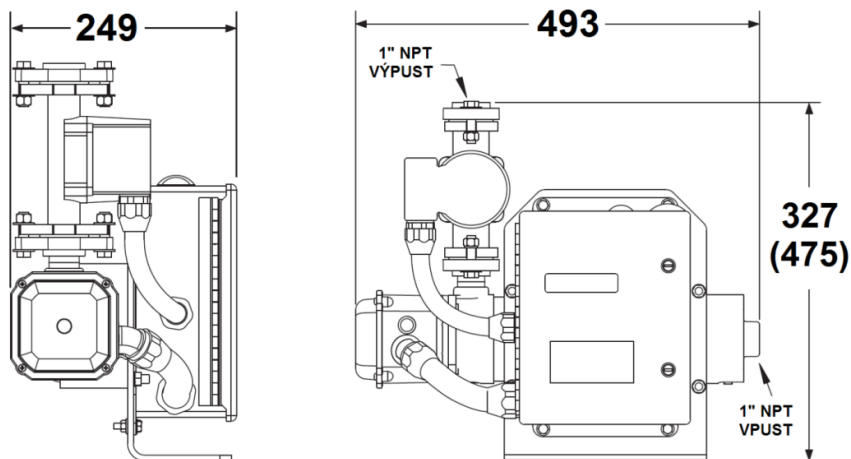


1 fáze 230 V



3 fáze 400 V

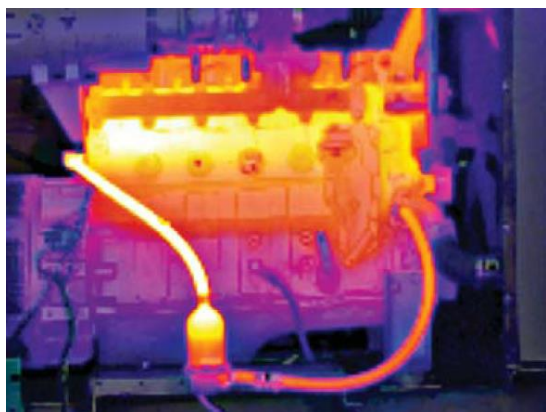
ROZMĚRY [mm]



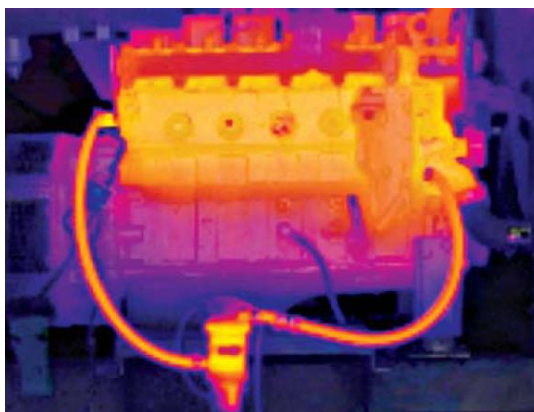
Výška v závorce odpovídá 3 fázovému modelu.

ZÁBĚRY TERMOKAMERY

Klasický průtokový ohříváč



Průtokový ohříváč s čerpadlem



Díky termokameře vidíme průběh ohřevu motoru. Bílá a světle žlutá barva značí místa s nejvyšší teplotou, kde dochází k přehřívání. Průtokové ohříváče s čerpadlem počítají s menším počtem ohřevacích cyklů a díky tomu ušetří až 2000 kWh za rok na spotřebě energie, zatímco se prodlužuje životnost spirály a snižují se náklady spojené s údržbou. Roční úspora elektřiny je asi 5400,-Kč.

PRŮTKOVÝ OHŘÍVAČ S ČERPADLEM SÉRIE FLOWSTART

500 - 2000 W



PHILLIPS & TEMRO
industries®

FlowStart elektrické přehřevy s integrovaným čerpadlem jsou díky svým rozměrům a kompaktnímu řešení vhodné do menších dieselagregátů, případně i osobních aut. Topné těleso vyrobené ze slitiny Incoloy 800 má mimořádnou odolnost vůči oxidaci a uhelnatění při vysokých teplotách. Elektrickou část chrání kryt z kvalitního polyamidu PA66, který se vyznačuje vyšší tuhostí a ořezuvzdorností. Přehřev je dodáván s napájecím kabelem v délce 2.1 m.

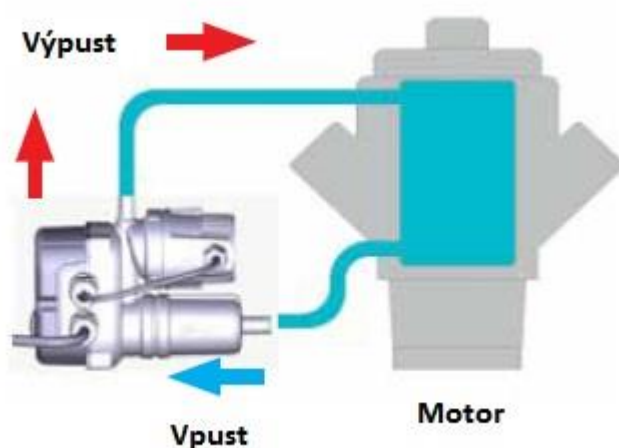


TECHNICKÁ SPECIFIKACE

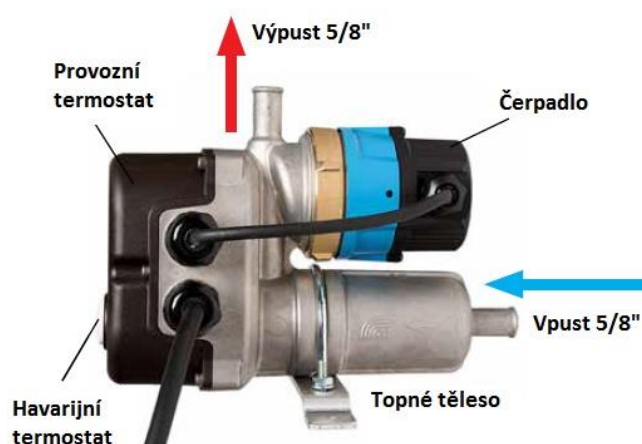
- Kapalina: chladicí kapalina (50% glykolu / 50% vody)
- Napětí: 230 V (50 Hz)
- Fixní provozní termostat: 35 / 50°C
- Bezpečnostní termostat: 110°C
- Topné těleso vyrobeno ze slitiny Incoloy 800
- Průtok čerpadla: 0,3 m³ / hod (5 l / min) @ 1 m výška
- Vpust a výpust: 5/8" hadicová vsuvka
- Stupeň krytí: IPX7

Obj. kód	Napětí [V]	Výkon [W]	Fáze	Proud [A]	Termostat ON / OFF
FS23015003550MC	230	500	1	2.2	35 / 50°C
FS230110003550MC	230	1000	1	4.4	35 / 50°C
FS230115003550MC	230	1500	1	6.5	35 / 50°C
FS230120003550MC	230	2000	1	8.7	35 / 50°C

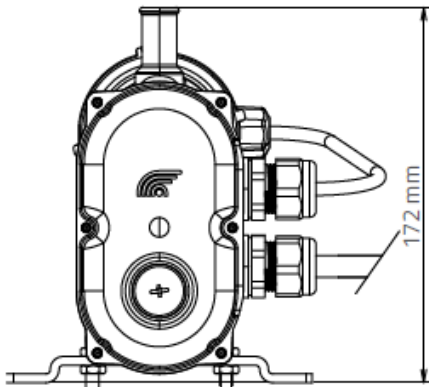
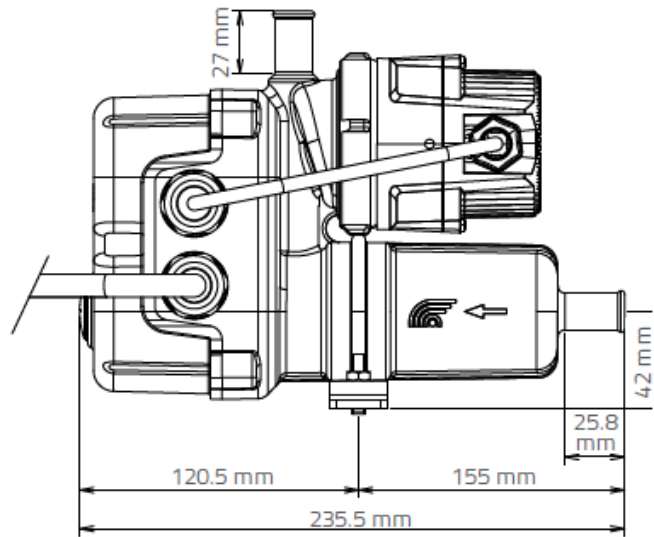
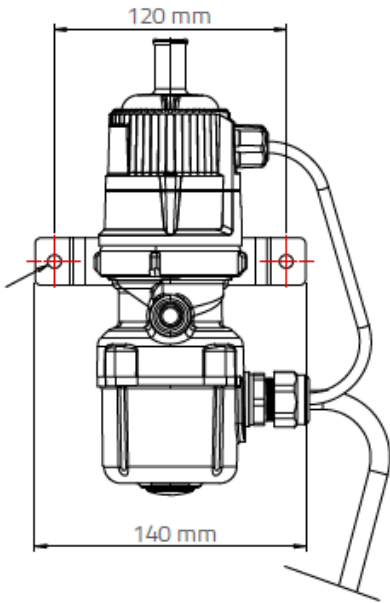
SCHÉMA ZAPOJENÍ



ROZLOŽENÝ POHLED



ROZMĚRY [mm]



MONTÁŽNÍ SADA



PRŮTKOVÝ OHŘÍVAČ S ČERPADLEM SÉRIE TOPSTART

500 - 4000 W



PHILLIPS & TEMRO
industries®

Série předehřevů Topstart s integrovaným čerpadlem je vhodná pro ohřev chladicí kapaliny motorů střední velikosti.

Díky integrovanému čerpadlu dochází k rovnoměrnému ohřevu chladicí kapaliny a v motoru tak nevznikají studená místa. V nabídce máme modely s čerpadlem značky Grundfos nebo Wilo.

Nádržka předehřevu je vyrobena z tlakově odlévaného hliníku a topné těleso vyrobeno ze slitiny Incoloy 800, což zajišťuje vysokou odolnost proti oxidaci a uhelnatění při vysokých teplotách. Kryt a držák předehřevu jsou vyrobeny s vysoce tuhého a odolného polyamidu PA 66.



TECHNICKÁ SPECIFIKACE

- Kapalina: chladicí kapalina (50% glykolu / 50% vody)
- Napětí: 230 V (50 Hz), ostatní na vyžádání
- Nastavitelný termostat 0 - 80°C
- Bezpečnostní termostat s manuálním resetem 110°C
- Vpust a výpust: 3/4" NPT nebo BSP, vnitřní závit
- Napájecí kabel 150 cm se zástrčkou CEE7/7

ČERPADLO

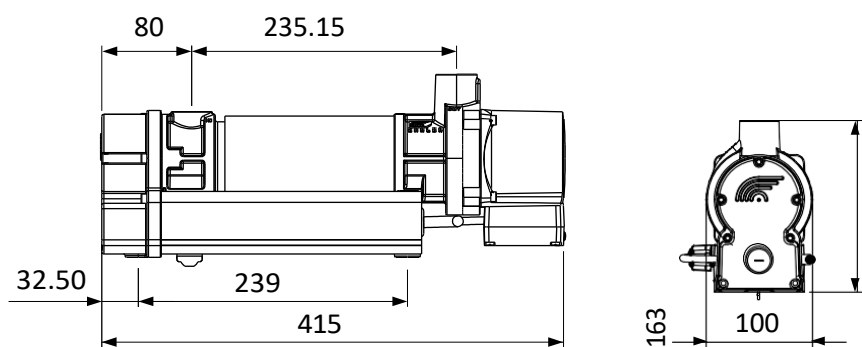
- Průtok čerpadla: 1.6 – 2 m³ / hod (27 - 33 l / min) @ 3.0 m

DOPLŇKY

- Nabízíme adaptéry na závit, kontaktujte nás

Obj. kód	Napětí [V]	Výkon [W]	Fáze	Proud [A]	Termostat nastavitelný
ČERPADLO GRUNGFOS					
TSG 502301 500MC	230	500	1	2.2	0 - 80°C
TSG 5023011000MC	230	1000	1	4.4	0 - 80°C
TSG 5023011350MC	230	1350	1	5.9	0 - 80°C
TSG 5023011500MC	230	1500	1	6.5	0 - 80°C
TSG 5023012000MC	230	2000	1	8.7	0 - 80°C
TSG 5023012500MC	230	2500	1	10.9	0 - 80°C
TSG 5023013000MC	230	3000	1	13.0	0 - 80°C
TSG 5023014000MC	230	4000	1	17.4	0 - 80°C
ČERPADLO WILO					
TSW 502301 500MC	230	500	1	2.2	0 - 80°C
TSW 5023011000MC	230	1000	1	4.4	0 - 80°C
TSW 5023011350MC	230	1350	1	5.9	0 - 80°C
TSW 5023011500MC	230	1500	1	6.5	0 - 80°C
TSW 5023012000MC	230	2000	1	8.7	0 - 80°C
TSW 5023012500MC	230	2500	1	10.9	0 - 80°C
TSW 5023013000MC	230	3000	1	13.0	0 - 80°C
TSW 5023014000MC	230	4000	1	17.4	0 - 80°C

ROZMĚRY [mm]



ROZLOŽENÝ POHLED

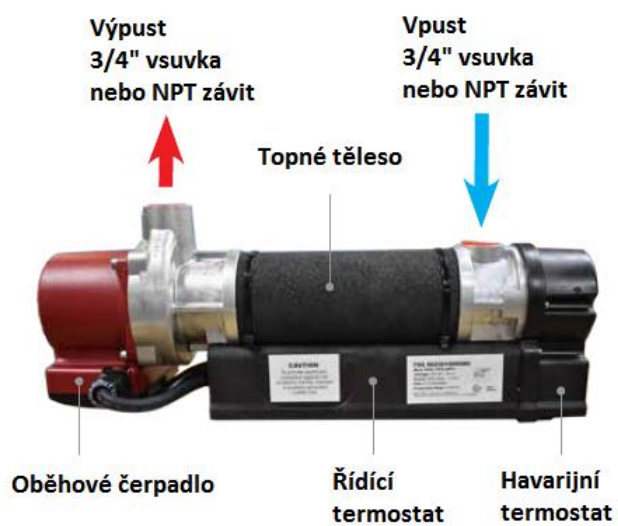
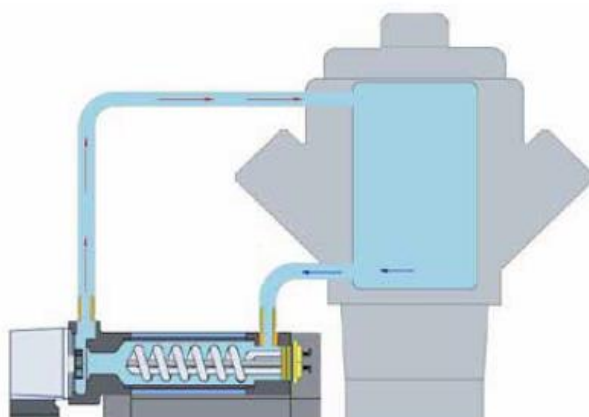


SCHÉMA ZAPOJENÍ



MONTÁŽNÍ SADA



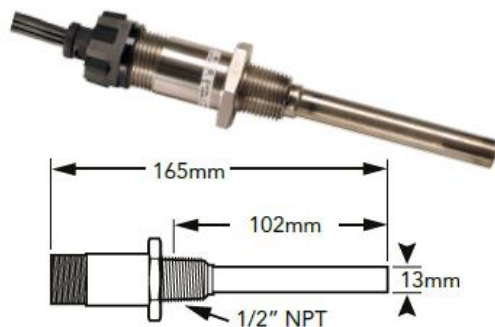
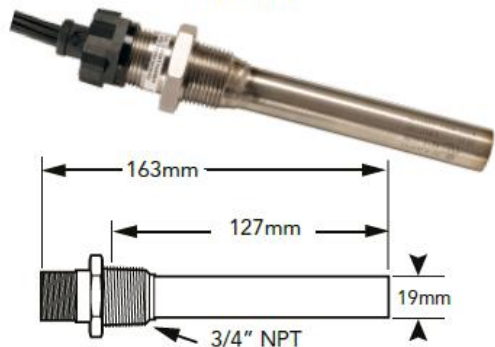
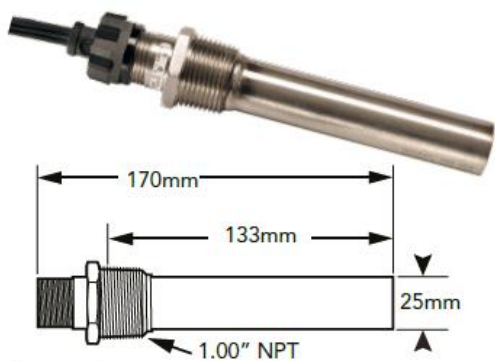
OHŘÍVAČ OLEJE 50 - 500 W

Ohřivače oleje jsou určeny pro přímý ohřev oleje v olejové vaně. Předehřátý olej okamžitě nateče do kritických částí motoru, což usnadňuje start zejména v chladném prostředí. Olejové ohřivače předcházejí ničivým následkům kondenzace a usazování nečistot. Použitím ohřivačů se snižuje opotřebení motoru a náklady spojené s údržbou motoru.

Olejové ohřivače se montují přes NPT závity přímo do nádrže. Nerezová těla ohřivačů mají nízkou intenzitu vyzařování a umožňují tak bezpečný ohřev oleje a zabráňují uhelnatění. Ohřivače pro běžné použití dodáváme se 120 cm dlouhým napájecím kabelem bez koncovky. Ohřivače do nebezpečného prostředí jsou dodávány se 46 cm dlouhými volnými vodiči, které se zapojují k hlavnímu vedení do spojkové skříně.

ROZMĚRY [mm]

BEŽNÉ POUŽITÍ 230 V & 12 a 24 V

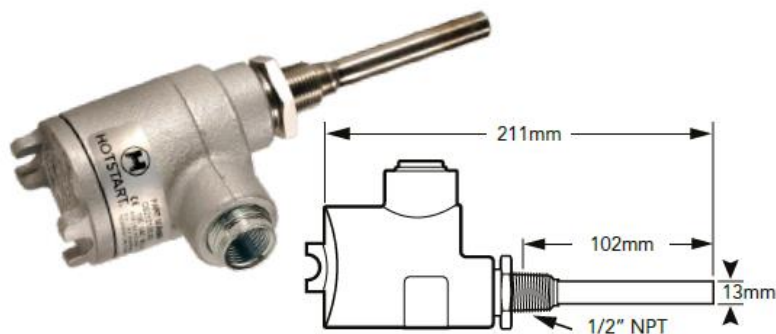
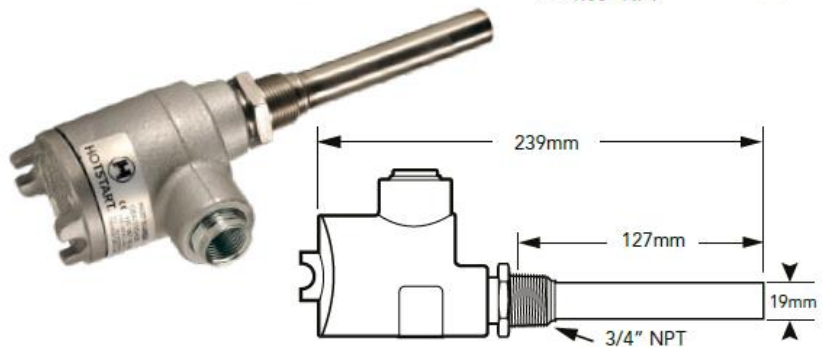
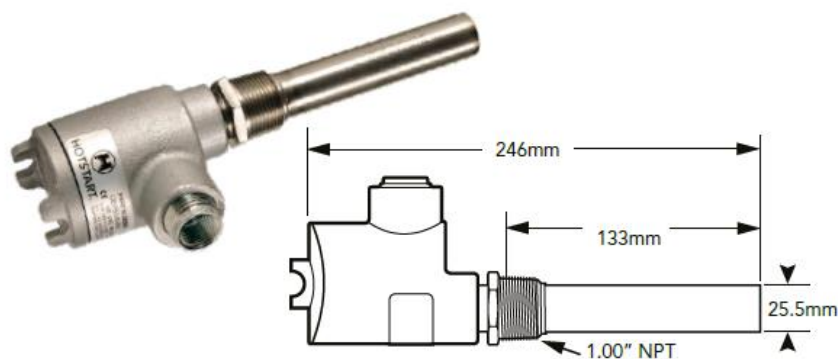


Ohřivač je vhodné zakoupit s termostatem, který chrání olej od přehřívání. Ohřivače musí být nainstalovány v takovém místě olejové vany, aby byly celou dobu ponořené v oleji. Nabízíme ohřivače do nebezpečného prostředí, na 12 nebo 24 V.

NEBEZPEČNÉ PROSTŘEDÍ

Tyto ohřivače jsou v podstatě stejné jako klasické olejové ohřivače, ale jejich konstrukce je navržena tak, aby obstála i v těch nejnáročnějších podmínkách. Ohřivače splňují normy pro použití v prostředí klasifikovaném jako **TŘÍDA 1, SKUPINA D** nebezpečných látek. **TŘÍDA 1** označuje výbušné látky a předměty. Do **SKUPINY D** patří prostředí s výskytem benzínu, ropy, hexanu, benzenu, propanu, butanu, alkoholu, acetonu, benzolu, zemního plynu nebo výparů z rozpouštědel a laků.

NEBEZPEČNÉ PROSTŘEDÍ 230 V



BĚŽNÉ POUŽITÍ

Objem oleje	Obj. kód	Napětí [V]	Výkon [W]	Fáze	Proud [A]	Termostat ON / OFF	Intenzita vyzařování
3/8" NPT závit, ponorná délka: 54 mm							
do 2 l	OW005200-000	230	50	1	0.2	bez term.	3.10 W/cm ²
1/2" NPT závit, ponorná délka 102 mm							
2 l - 6 l	OW212206-000	230	125	1	0.5	16 / 27°C	3.81 W/cm ²
	OW212208-000	230	125	1	0.5	27 / 37°C	3.81 W/cm ²
	OW212210-000	230	125	1	0.5	37 / 49°C	3.81 W/cm ²
	OW212200-000	230	125	1	0.5	bez term.	3.81 W/cm ²
3/4" NPT závit, ponorná délka 127 mm							
4 l - 19 l	OW415206-000	230	150	1	0.6	16 / 27°C	2.26 W/cm ²
	OW415208-000	230	150	1	0.6	27 / 37°C	2.26 W/cm ²
	OW415210-000	230	150	1	0.6	37 / 49°C	2.26 W/cm ²
	OW415200-000	230	150	1	0.6	bez term.	2.26 W/cm ²
19 l - 57 l	OW430206-000	230	300	1	1.2	16 / 27°C	4.54 W/cm ²
	OW430208-000	230	300	1	1.2	27 / 37°C	4.54 W/cm ²
	OW430210-000	230	300	1	1.2	37 / 49°C	4.54 W/cm ²
	OW430200-000	230	300	1	1.2	bez term.	4.54 W/cm ²
1" NPT závit, ponorná délka 133 mm							
4 l - 19 l	OW615206-000	230	150	1	0.6	16 / 27°C	1.66 W/cm ²
	OW615208-000	230	150	1	0.6	27 / 37°C	1.66 W/cm ²
	OW615210-000	230	150	1	0.6	37 / 49°C	1.66 W/cm ²
	OW615200-000	230	150	1	0.6	bez term.	1.66 W/cm ²
19 l - 57 l	OW630206-000	230	300	1	1.2	16 / 27°C	3.32 W/cm ²
	OW630208-000	230	300	1	1.2	27 / 37°C	3.32 W/cm ²
	OW630210-000	230	300	1	1.2	37 / 49°C	3.32 W/cm ²
	OW630200-000	230	300	1	1.2	bez term.	3.32 W/cm ²

NEBEZPEČNÉ PROSTŘEDÍ

Objem oleje	Obj. kód	Napětí [V]	Výkon [W]	Fáze	Proud [A]	Termostat ON / OFF	Intenzita vyzařování
1/2" NPT závit, ponorná délka 102 mm							
2 l - 6 l	OE212200-000	230	125	1	0.5	bez term.	3.81 W/cm ²
3/4" NPT závit, ponorná délka 127 mm							
4 l - 19 l	OE415200-000	230	150	1	0.6	bez term.	2.26 W/cm ²
19 l - 57 l	OE430200-000	230	300	1	1.2	bez term.	4.54 W/cm ²
1" NPT závit, ponorná délka 133 mm							
4 l - 19 l	OE615200-000	230	150	1	0.6	bez term.	1.66 W/cm ²
19 l - 57 l	OE630200-000	230	300	1	1.2	bez term.	3.32 W/cm ²
57 l - 114 l	OE650200-000	230	500	1	2.0	bez term.	5.53 W/cm ²

12 V a 24 V

12 V a 24 V olejové ohřivače mohou být napájeny přímo z baterie, ale pokud nejsou baterie nabíjeny alternátorem nebo generátorem, může dojít k jejich rychlému vyčerpání. Poznámka: Intenzita vyzářování ohřivačů (viz tabulka výše) určuje životnost baterie: Ampéry x Hodiny = Ampérhodiny
Příklad: 12,5 A ohřivač úplně vyčerpá 100 Ah baterii za 8 hodin.

100 Ah / 13.0 A = 8 hodin

Objem oleje	Obj. kód	Napětí [V]	Výkon [W]	Proud [A]	Intenzita vyzářování
1/2" NPT závit, ponorná délka 102 mm					
do 2 l	OW207900-012	12	75	6.30	2.28 W/cm ²
2 l - 5.5 l	OW212900-024	24	125	5.20	3.81 W/cm ²
3/4" NPT závit, ponorná délka 127 mm					
do 2 l	OW407900-012	12	75	6.30	1.13 W/cm ²
	OW407900-024	24	75	3.10	1.13 W/cm ²
4 l - 19 l	OW415900-012	12	150	13.0	2.26 W/cm ²
	OW415900-024	24	150	6.30	2.26 W/cm ²
19 l - 57 l	OW430900-024	24	300	13.0	4.54 W/cm ²
1" NPT závit, ponorná délka 133 mm					
4 l - 19 l	OW615900-012	12	150	13.0	1.66 W/cm ²
	OW615900-024	24	150	6.30	1.66 W/cm ²
19 l - 57 l	OW630900-012	12	300	25.0	3.32 W/cm ²
	OW630900-024	24	300	13.0	3.32 W/cm ²
54 l - 113 l	OW650900-024	24	500	21.8	5.53 W/cm ²

OHŘIVAČ S TERMOSTATEM

Termostat je kabelem propojen přímo s ohřivačem. Termostat se instaluje přes 1/2" NPT závit přímo do vany nebo nádrže. Doporučujeme pro trvalé zapojení.

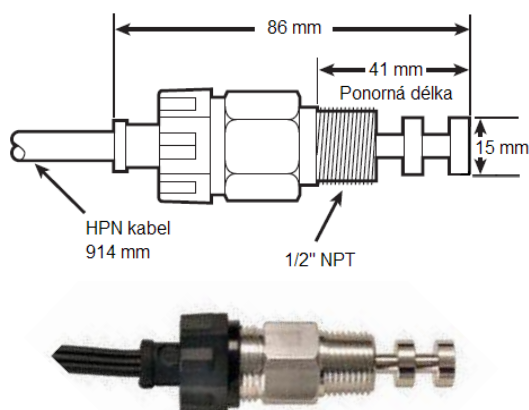
SAMOSTATNÝ TERMOSTAT

Termostat lze objednat i samostatně. Součástí není propojení s ohřivačem!

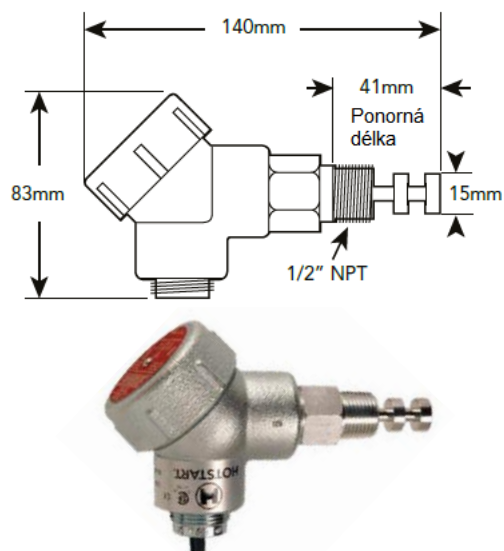


Obj. kód	Termostat ON / OFF	Obj. kód	Termostat ON / OFF
BĚŽNÉ POUŽITÍ			
DIT68	16 / 27°C	DIT1012	37 / 49°C
DIT810	27 / 37°C	DIT1214	34 / 60°C
NEBEZPEČNÉ PROSTŘEDÍ			
DIT68EP	16 / 27°C	DIT1012EP	37 / 49°C
DIT810EP	27 / 37°C	DIT1214EP	34 / 60°C
Max. proudové zatížení		10 A @ 230 V	

BĚŽNÉ POUŽITÍ



NEBEZPEČNÉ PROSTŘEDÍ



POZOR: U ohřivačů na 12 V nebo 24 V lze termostat použít pouze jako řídicí signál pro silový spínací prvek, např. relé nebo cívku. Nelze jej přímo propojit s přehřevem!

PONORNÝ PRŮMYSLOVÝ OHŘÍVAČ

1 & 3 FÁZE, 1000 - 2000 W

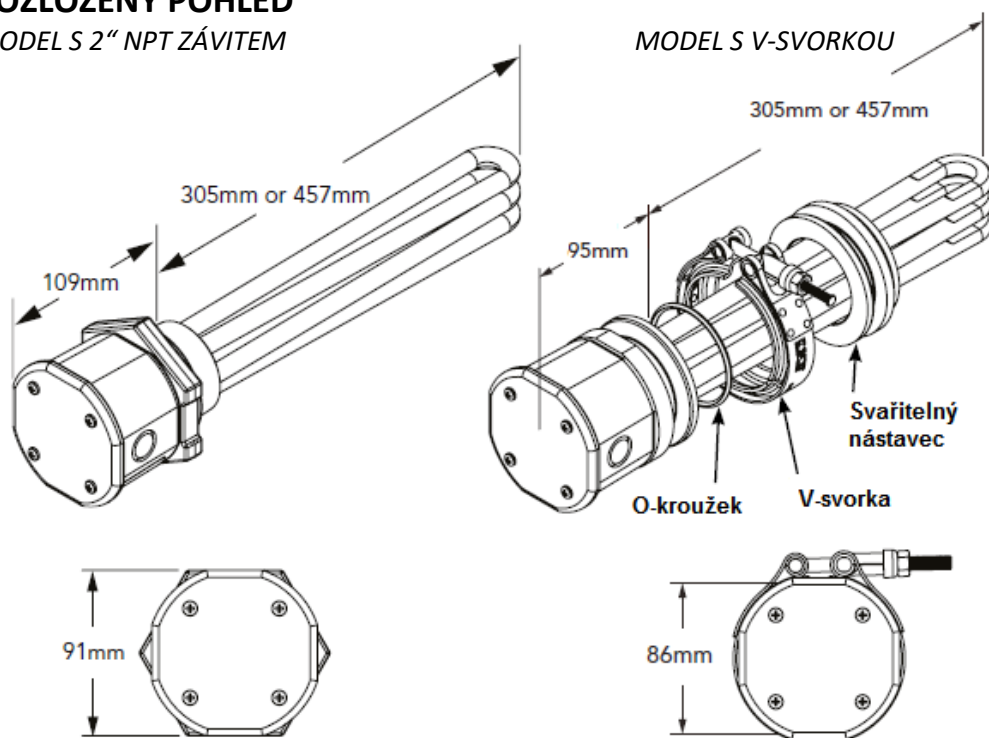


Ponorné průmyslové ohřivače jsou určeny pro ohřev hydraulického, mazacího, transformátorového oleje a paliva. Všechny ohřivače mají vestavěný fixní termostat. **Všechny 3 fázové modely musí být zapojeny přes stykač, viz str. 39.**

Ponorné ohřivače mají nízkou intenzitu vyzařování a jsou proto vhodné pro přímý ohřev olejů a paliv, ale také např. chladicí kapaliny. Předehřevy je možné instalovat dvojím způsobem - pomocí 2" NPT závitu nebo tzv. V-svorky. V druhém případě drží předehřev díky nástavci, který je zajištěn zevnitř nádrže svorkou. Tyto komponenty se prodávají zvlášť. Nad spirálou se nachází pouzdro na elektroinstalaci s prolisy po bocích připravenými na vedení kabelu. Kabel není součástí předehřevu. Dodáváme také náhradní díly (O-kroužky, termostaty, svařitelné nástavce, atd.).

ROZLOŽENÝ POHLED

MODEL S 2" NPT ZÁVITEM

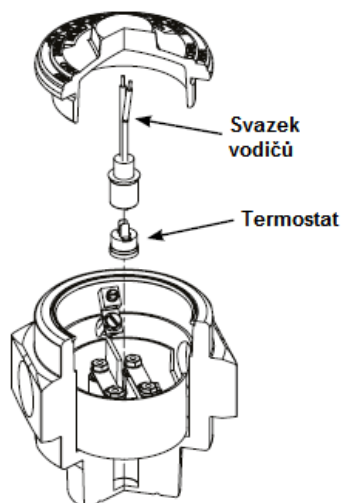


Ohřivače musí být trvale ponořeny!

Pokud se v nádrži mění výška hladiny kapaliny, doporučujeme instalovat spínač hladiny ve výšce min. 76 - 102 mm nad topné těleso.

Spínač není součástí předehřevu.

ULOŽENÍ TERMOSTATU



NÁHRADNÍ DÍLY

Obj. kód	Termostat ON / OFF	Obj. kód	
TERMOSTAT		MONTÁŽNÍ SADA V-svorka	
HLC-4	4 / 16°C	VC-SK	Nerezový svařitelný nástavec
HLC-6	16 / 27°C		V-svorka
HLC-8	27 / 37°C		O-kroužek
HLC-10	37 / 49°C	OLK-02	Matice 2" NPT

2" NPT ZÁVIT

Objem oleje	Obj. kód	Napětí [V]	Výkon [W]	Fáze	Proud [A]	Termostat ON / OFF	Intenzita vyzářování
2" NPT závit, 1 fáze, ponorná délka 305 mm							
114 l - 170 l	E01021W-154A-00	230	1000	1	4.35	4 / 16°C	2.64 W/cm ²
	E01021W-156A-00	230	1000	1	4.35	16 / 27°C	2.64 W/cm ²
	E01021W-158A-00	230	1000	1	4.35	27 / 37°C	2.64 W/cm ²
	E01021W-151A-00	230	1000	1	4.35	37 / 49°C	2.64 W/cm ²
170 l - 227 l	E01521W-154A-00	230	1500	1	6.52	4 / 16°C	2.64 W/cm ²
	E01521W-156A-00	230	1500	1	6.52	16 / 27°C	2.64 W/cm ²
	E01521W-158A-00	230	1500	1	6.52	27 / 37°C	2.64 W/cm ²
	E01521W-151A-00	230	1500	1	6.52	37 / 49°C	2.64 W/cm ²
2" NPT závit, 3 fáze, ponorná délka 305 mm							
114 l - 170 l	E01033W-104A-00	400	1000	3	1.44	4 / 16 °C	1.71 W/cm ²
	E01033W-106A-00	400	1000	3	1.44	16 / 27°C	1.71 W/cm ²
	E01033W-106A-00	400	1000	3	1.44	27 / 37°C	1.71 W/cm ²
	E01033W-101A-00	400	1000	3	1.44	37 / 49°C	1.71 W/cm ²
170 l - 227 l	E01533W-154A-00	400	1500	3	2.17	4 / 16°C	2.64 W/cm ²
	E01533W-156A-00	400	1500	3	2.17	16 / 27°C	2.64 W/cm ²
	E01533W-156A-00	400	1500	3	2.17	27 / 37°C	2.64 W/cm ²
	E01533W-151A-00	400	1500	3	2.17	37 / 49°C	2.64 W/cm ²
2" NPT závit, 1 fáze, ponorná délka 457 mm							
227 l - 341 l	E02021W-154A-00	230	2000	1	8.70	4 / 16°C	2.17 W/cm ²
	E02021W-156A-00	230	2000	1	8.70	16 / 27°C	2.17 W/cm ²
	E02021W-158A-00	230	2000	1	8.70	27 / 37°C	2.17 W/cm ²
	E02021W-151A-00	230	2000	1	8.70	37 / 49°C	2.17 W/cm ²
2" NPT závit, 3 fáze, ponorná délka 457 mm							
227 l - 341 l	E02033W-154A-00	400	2000	3	2.89	4 / 16°C	2.17 W/cm ²
	E02033W-156A-00	400	2000	3	2.89	16 / 27°C	2.17 W/cm ²
	E02033W-158A-00	400	2000	3	2.89	27 / 37°C	2.17 W/cm ²
	E02033W-151A-00	400	2000	3	2.89	37 / 49°C	2.17 W/cm ²



V-SVORKA

Objem oleje	Obj. kód	Napětí [V]	Výkon [W]	Fáze	Proud [A]	Termostat ON / OFF	Intenzita vyzářování
V-svorka, 1 fáze, ponorná délka 305 mm							
114 l - 170 l	E01021W-154V-00	230	1000	1	4.35	4 / 16°C	2.64 W/cm ²
	E01021W-156V-00	230	1000	1	4.35	16 / 27°C	2.64 W/cm ²
	E01021W-158V-00	230	1000	1	4.35	27 / 37°C	2.64 W/cm ²
	E01021W-151V-00	230	1000	1	4.35	37 / 49°C	2.64 W/cm ²
170 l - 227 l	E01521W-154V-00	230	1500	1	6.52	4 / 16°C	2.64 W/cm ²
	E01521W-156V-00	230	1500	1	6.52	16 / 27°C	2.64 W/cm ²
	E01521W-158V-00	230	1500	1	6.52	27 / 37°C	2.64 W/cm ²
	E01521W-151V-00	230	1500	1	6.52	37 / 49°C	2.64 W/cm ²
V-svorka, 3 fáze, ponorná délka 305 mm							
114 l - 170 l	E01033W-104V-00	400	1000	3	1.44	4 / 16°C	1.71 W/cm ²
	E01033W-106V-00	400	1000	3	1.44	16 / 27°C	1.71 W/cm ²
	E01033W-106V-00	400	1000	3	1.44	27 / 37°C	1.71 W/cm ²
	E01033W-101V-00	400	1000	3	1.44	37 / 49°C	1.71 W/cm ²
170 l - 227 l	E01533W-154V-00	400	1500	3	2.17	4 / 16°C	2.64 W/cm ²
	E01533W-156V-00	400	1500	3	2.17	16 / 27°C	2.64 W/cm ²
	E01533W-156V-00	400	1500	3	2.17	27 / 37°C	2.64 W/cm ²
	E01533W-151V-00	400	1500	3	2.17	37 / 49°C	2.64 W/cm ²
V-svorka, 1 fáze, ponorná délka 457 mm							
227 l - 341 l	E02021W-154V-00	230	2000	1	8.70	4 / 16°C	2.17 W/cm ²
	E02021W-156V-00	230	2000	1	8.70	16 / 27°C	2.17 W/cm ²
	E02021W-158V-00	230	2000	1	8.70	27 / 37°C	2.17 W/cm ²
	E02021W-151V-00	230	2000	1	8.70	37 / 49°C	2.17 W/cm ²
V-svorka, 3 fáze, ponorná délka 457 mm							
227 l - 341 l	E02033W-154V-00	400	2000	3	2.89	4 / 16°C	2.17 W/cm ²
	E02033W-156V-00	400	2000	3	2.89	16 / 27°C	2.17 W/cm ²
	E02033W-158V-00	400	2000	3	2.89	27 / 37°C	2.17 W/cm ²
	E02033W-151V-00	400	2000	3	2.89	37 / 49°C	2.17 W/cm ²



PRŮTOKOVÝ OHŘÍVAČ OLEJE SÉRIE OWT

1 & 3 FÁZE, 2500 - 9000 W



Průtokový ohřivač s čerpadlem je kompletní systém pro předehřev oleje. Sestává se z nádržky, termostatu (regulační a bezpečnostní), oběhového čerpadla a nezbytné řídicí jednotky. Série OWT je určena pro objem oleje od 90 do 1900 litrů. Ohřevem oleje se předchází nežádoucí kondenzaci a zvyšování viskozity během vypnutí motoru nebo uskladnění oleje v nádrži. Díky použití průtokových ohřivačů zůstává olej teplý, snižuje se jeho viskozita, zlepšuje se mazání motoru při startu. Udržování oleje v optimální teplotě prodlužuje životnost nejen oleji, ale i motoru a ostatním součástkám.

Tyto elektrické předehřevy jsou konstruovány tak, aby splňovaly krytí NEMA 12 (IP 52) a jejich použití je možné i ve vlhkých podmínkách, přičemž zůstává zachován bezpečný provoz přístroje. Všechny předehřevy ze série OWT jsou certifikovány CSA.

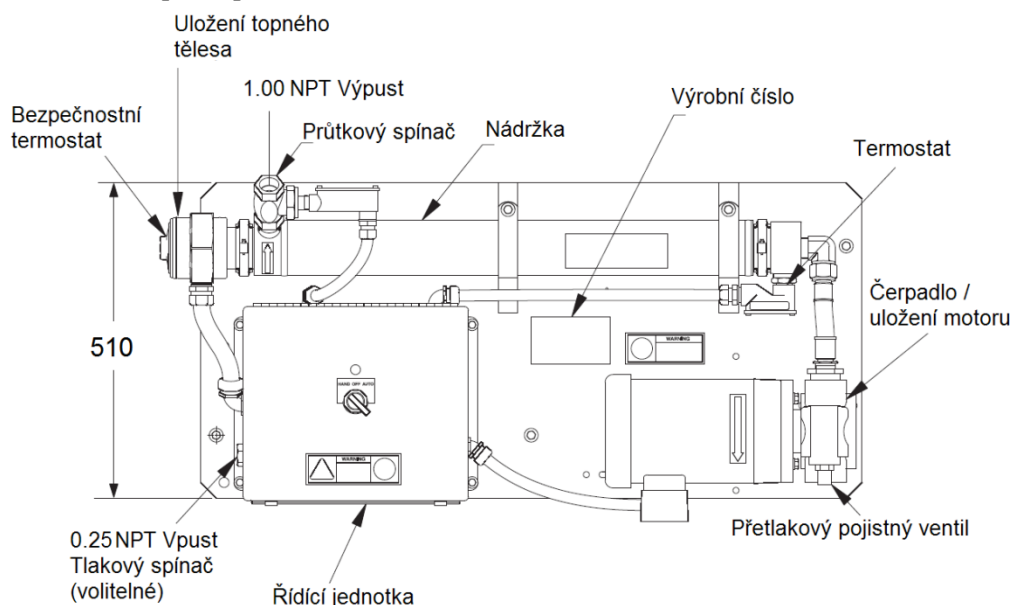
TECHNICKÁ SPECIFIKACE

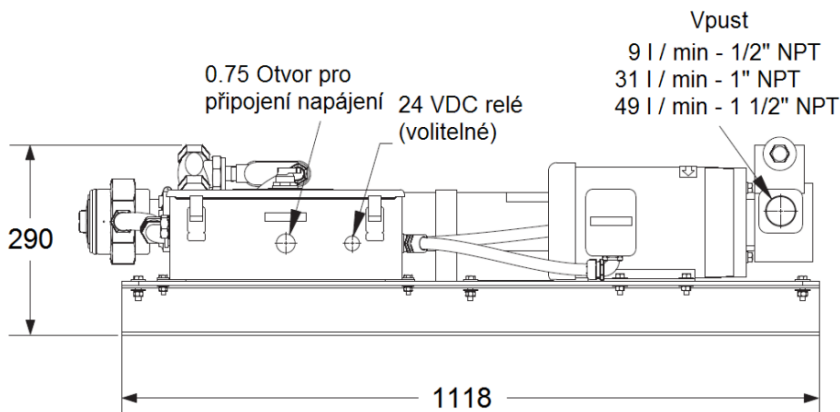
- Tlakový spínač pro automatizaci
- Univerzální montáž vhodná pro několik poloh
- Bezpečnostní termostat 60°C
- Vypínač ON / OFF pro manuální kontrolu
- Voděodolné komponenty s krytím NEMA 12, IP 52
- Vitonové těsnění čerpadla prodlužuje životnost těsnění a odolává teplotám do 177°C
- Spínač detekce průtoku pro větší bezpečnost



Objem oleje	Obj. kód	Průtok [litry / min]	Napětí [V]	Výkon [W]	Fáze	Proud [A]	Termostat ON / OFF
90 - 380 l	OWT10252-5	9	230	2500	1	18.1	27 / 37°C
	OWT30253-5	9	400	2500	3	7.5	27 / 37°C
285 - 950 l	OWT10602-5	31	230	6000	1	33.0	27 / 37°C
	OWT30603-5	31	400	6000	3	12.9	27 / 37°C
760 - 1900 l	OWT10902-5	49	230	9000	1	53.4	27 / 37°C
	OWT30903-5	49	400	9000	3	19.6	27 / 37°C

ROZMĚRY [mm]





PRŮTKOVÝ OHŘÍVAČ S ČERPADLEM SÉRIE OLA NEBEZPEČNÉ PROSTŘEDÍ, 2500 - 12000 W



Série průtokových ohřivačů OLA nabízí kompletní systém pro temperování oleje a paliva s nuceným oběhem. Předehřevy z této řady jsou navrženy pro ohřev objemu oleje až 6000 litrů a udržování teploty oleje nad 40°C při okolní teplotě -40°C. OLA série nabízí vysoce odolná zařízení, která řeší problém tuhnutí olejů a paliv v nebezpečném prostředí. Topný systém se skládá z nádržky se spirálou, čerpadla,

nastavitelného regulačního termostatu, který řídí ohřev oleje, bezpečnostního termostatu, jehož rozsah je také možné nastavit. Platforma je doplněna řídicí jednotkou s manuálním a automatickým řízením a režimem "vypnuto". Nucený oběh zajišťuje výkonné čerpadlo. Předehřevy série OLA zajišťují rovnoměrný ohřev oleje a předcházejí tak nežádoucímu tuhnutí a udržují olej při optimální teplotě, připravený ihned k použití.

TECHNICKÁ SPECIFIKACE

- Ohřívání médium: olej
- Výkon: 2,5, 6, 9, 12 kW
- Napětí: 230, 400 V
- Regulační termostat: volitelný 0°C - 100°C
Nastavená teplota z výroby: 40°C
- Bezpečnostní termostat: volitelný 0°C - 100°C
Nastavená teplota z výroby: 90°C
- Kapacita systému: 3,8 l
- Výkon čerpadla: 0,75 - 2,25 kW
- Průtok čerpadla: 0,45 - 6,8 m³/hod (7,5 - 113,3 l/min)
- Max. tlak: 690 kPa (6,9 bar)
- Pokles tlaku: 21 kPa (0,21 bar)
- Nastavení přetlakového ventilu: 520 kPa (5,2 bar)

- Napojení vpusti: určeno průtokem / výtokem
- Napojení výpusti: 1,0" NPT závit
- Teplotní třída: T4 (max. povrchová tepl. 135°C)
- Ochrana proti vniknutí: IP 66
- Váha: 136 kg

VLASTNOSTI

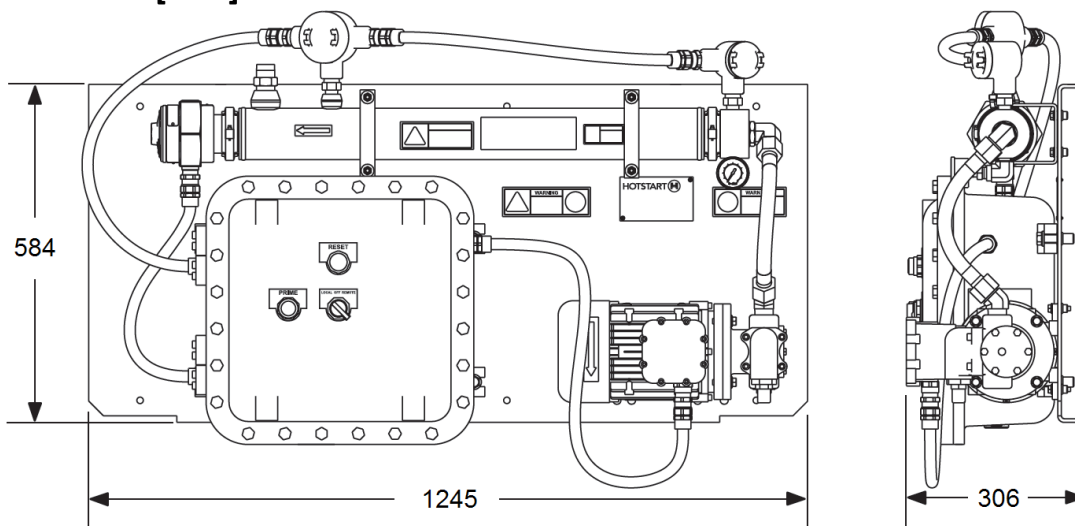
- Certifikace: ATEX
- Polohy vypínače: lokální ovládání na přístroji/vypnuto/dálkové ovládání
- Řídicí signál: 24 VDC
- Odolný kompaktní design
- Jednoduchá instalace
- Bezporuchový provoz

CERTIFIKACE ATEX

- Klasifikace nosné plochy: **CE** **Ex** II 3 G IIB T4
- Klasifikace plochy topného tělesa: **CE** **Ex** II 3 G Ex Na II T5
- Klasifikace plochy čerpadla: **CE** **Ex** II 2 G Ex d IIC T4
- Klasifikace plochy kabelové průchodky: **CE** **Ex** II 2 GD Ex d IIC
- Klasifikace plochy řídicí jednotky: **CE** **Ex** II 2 G Ex d IIB Gb



ROZMĚRY [mm]



KONTAKTNÍ OHŘÍVAČ 100 - 400 W



Kontaktní ohřivače jsou ideální řešení pro ohřev olejových van, nádrží s hydraulickou kapalinou, hydraulické válce, bloky motorů a ostatní kovové nádrže s kapalinami. Silikonové dečky jsou vhodné na těžce dostupná místa a díky snadné instalaci velmi rychlé řešení přehřevu.

► NEPOUŽÍVAT NA BATERIE!

Kontaktní ohřivače jsou vyrobeny ze silikonu a skleněných vláken. Díky tomuto povrchu odolávají abrazi a jsou trvanlivé. Kontaktní ohřivače se instalují nastálo lepidlem, opakované použití se nedoporučuje. V případě řešení ranních startů stačí časový spínač, termostat doporučujeme pro trvalý provoz ohřivače. Ohřivač je vybaven 180 cm dlouhým napájecím kabelem bez koncovky a má pouze dva vodiče - fázi a nulový vodič.

UPOZORNĚNÍ: povrch musí být kovový, rovný, bez laků a nátěrů.



Obj. kód	Napětí [V]	Výkon [W]	Proud [A]	Rozměry [mm]
AF10024	230	100	0.42	127 x 102
AF15024	230	150	0.63	127 x 102
AF25024	230	250	1.04	152 x 127
AF40024	230	400	1.67	203 x 152
Tloušťka ohřivače: 1 mm				

Pro další modely (výkony, velikosti) nás kontaktujte.

Použití	100 W	150 W	250 W	400 W
OLEJ	2 - 5 l	5 - 8 l	8 - 19 l	19 - 30 l
PALIVO	19 - 27 l	27 - 38 l	38 - 76 l	76 - 114 l
HYDRAULIKA	4 - 19 l	19 - 38 l	38 - 76 l	76 - 114 l
VODA	nejvýše 8 l	8 - 15 l	15 - 27 l	27 - 38 l

OHŘÍVAČ PALIVOVÉHO FILTRU

50 - 100 W

Ohříváč palivového filtru je ohebná silikonová dečka na 12 nebo 24 V, která se obalí kolem palivového filtru. Výhodou těchto ohříváčů je rychlá a snadná instalace bez nutnosti lepení. Pomocí suchého zipu je možné namontovat ohříváče na širokou škálu velikostí palivových filtrů.

Ohříváč je ukončen dvěma vodiči v délce 46 cm.

Ohříváč je vhodný pro:

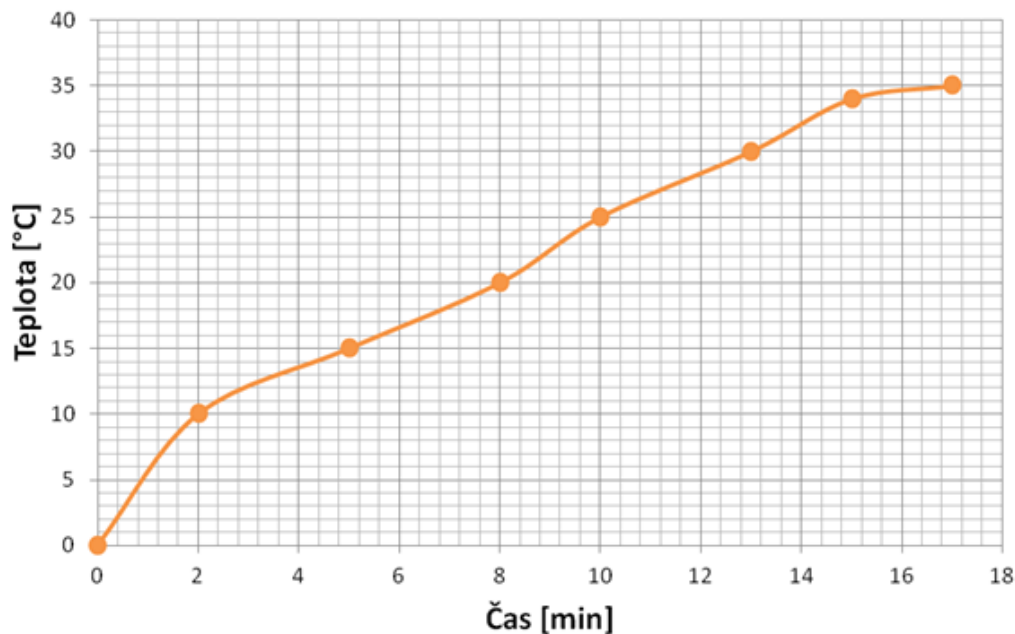
- Naftové palivové filtry
- Bio-naftové filtry
- Filtry mazacího oleje
- Filtry hydraulického oleje
- Hydraulické pumpy
- Hydraulické písty



Obj. kód	Napětí [V]	Výkon [W]	Proud [A]	Min. průměr filtru	Max. průměr filtru
3400039	12	50	4.2	6 cm	9 cm
3400037	12	100	8.3	9 cm	12 cm
3400040	24	100	4.2	9 cm	12 cm

GRAF

Graf ukazuje nárůst teploty při použití ohříváče PF-05012 za daný čas při objemu paliva 1 liter.



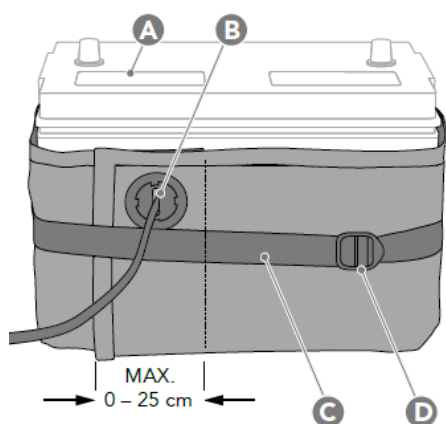
TERMÁLNÍ OBAL NA BATERII

50 - 160 W



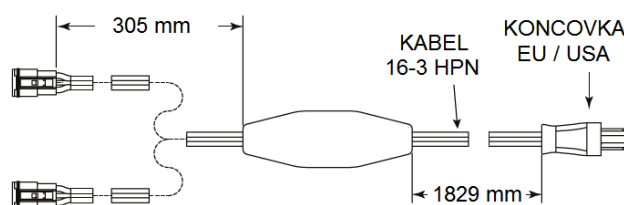
Termální obaly slouží k udržování baterií v optimální teplotě 27°C. Při této teplotě baterie dosahují maximálního výkonu. Výkon baterie je přímo úměrný teplotě baterie. Proto při -18°C odpovídá výkon plně nabitě baterie pouze 40% své potenciální hodnoty. Naproti tomu při teplotě 27°C dosahuje 100% výkonu! Obaly poskytují rychlý a rovnoměrný ohřev.

Ohřivače mají vinylový obal, který je odolný proti motorovému oleji, akumulátorové kyselině a žáru. Obaly se jednoduše ovinou kolem baterie a zajistí páskem se sponou. Díky propojovacímu kabelu Y je možné zapojit 2 obaly na jednu zástrčku. Pokud je baterie umístěna ve skříni, výrobce doporučuje zajistit min. 38 mm volný prostor mezi obalem a stěnou skříně.



A = baterie
B = kabel
C = pásek
D = spona
Max. překrytí obalu je 25 cm.

Y-typ propojení kabelů pro zapojení dvou baterií.



Obj. kód	Model baterie	Napětí [V]	Výkon [W]	Proud [A]	Rozměry [mm]	Termostat ON / OFF
BW0523006S-100	22NF	230	50	0.21	191 x 762	16 / 27°C
BW0623806S-100	24, 24F, 24H, 24R, 24T, 25, 27,	230	65	0.28	191 x 965	16 / 27°C
	27H, 34, 34R, 35, 75, 78, GC2					
BW0824606S-100	30H, 31	230	80	0.35	191 x 1168	16 / 27°C
BW1025406S-100	2E	230	100	0.44	191 x 1372	16 / 27°C
BW1326206S-100	4D, 6D	230	130	0.56	191 x 1575	16 / 27°C
BW1627006S-100	8D	230	160	0.70	191 x 1778	16 / 27°C
BPC-62E	Napájecí kabel pro 1 baterii					
BW-Y-E	Y- typ propojení kabelů pro 2 baterie					

INFORMACE O KABELECH

- Obaly jsou dodávány s 229 mm dlouhým připojovacím kabelem, ke kterému je nutné pořídit napájecí kabel:
Zapojení 1 baterie - napájecí kabel 180 cm s EU Schuko zástrčkou
Zapojení 2 baterií - Y-typ napájecí kabel propojí oba obaly na jednu zástrčku EU Schuko
Všechny obaly je možné objednat na 120 V s USA zástrčkou (kontaktujte nás).

BATERIOVÁ DESKA

75 W

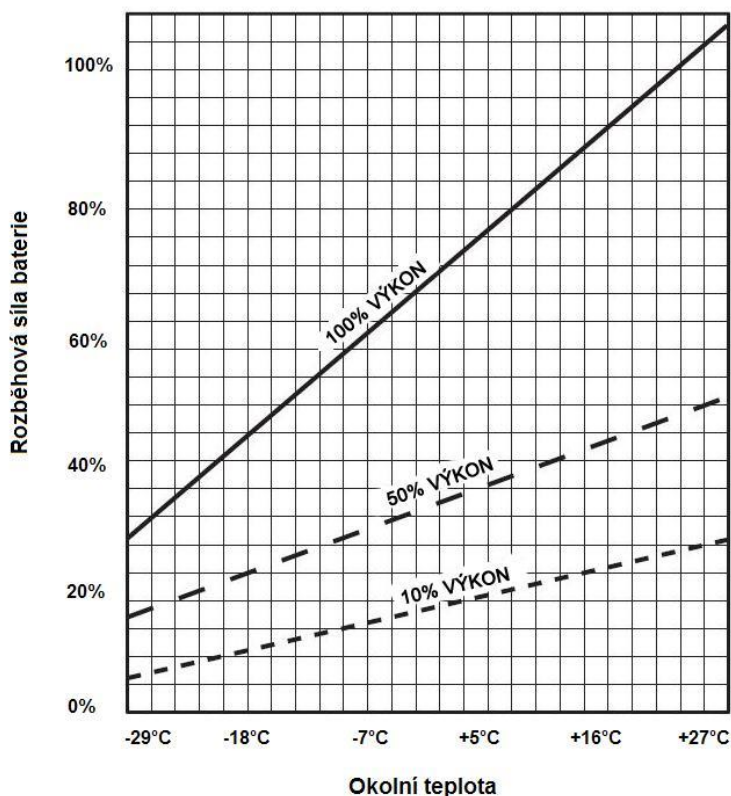
Bateriové desky slouží k ohřevu baterií v zimním období. Výkon baterie je přímo úměrný teplotě baterie. Proto při -18°C odpovídá výkon plně nabitě baterie pouze 40% své potenciální hodnoty. Naproti tomu při teplotě 27°C dosahuje 100% výkonu!

Bateriové desky je možné zapojit jednotlivě nebo i více dohromady. Termostat je vhodné používat pro trvalé zapojení předejdehřevu. Je-li baterie umístěna v izolované skříni, doporučujeme umístit termostat tak, aby snímal teplotu teplotu skříně a předešlo se tak přehřátí. Desky jsou vybaveny napájecím kabelem v délce 180 cm s americkou zástrčkou.

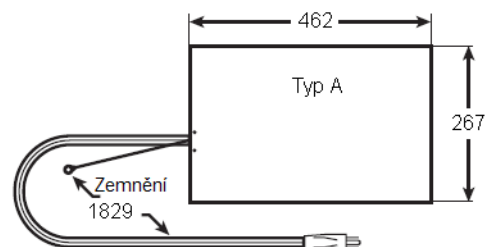
► Pokud máte zájem o propojení více desek dohromady, neváhejte se na nás obrátit!



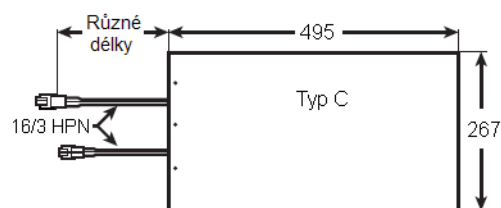
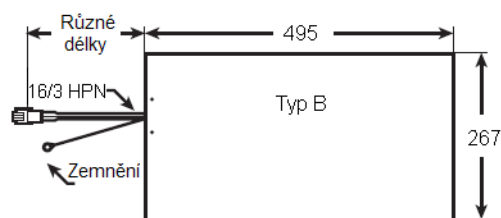
Obj. kód	Napětí [V]	Výkon [W]	Fáze	Proud [A]	Rozměry [mm]	Velikost baterie	Typ
KB7523	230	75	1	0.31	267 x 462	8D	A
KB7523-S	230	75	1	0.31	267 x 495	8D	B
KB7523-D	230	75	1	0.31	267 x 495	8D	C



JEDNA BATERIE



VÍCE BATERIÍ



ŘÍDICÍ SYSTÉMY AUTOMATICKÉ ODPOJOVACÍ ZAŘÍZENÍ 24 V RELÉ

Řídicí systémy umožňují rychlou elektrickou instalaci všech ohřivačů motoru a jejich použití šetří čas i práci. Řídicí systémy jsou zvláště užitečné na instalacích vyžadujících dva ohřivače chladicí kapaliny nebo kombinace ohřivače chl. kapaliny a olejového ohřivače, atd. Všechny ovládací prvky splňují NEMA 4, 12 a IP66.

Všechny ohřivače s termostatem, pracující na třífázovém proudu vyžadují použití řídicího **systému s 3pólovým stykačem**. Pro větší životnost termostatu použijte řídicí systém na všech ohřivačích nad 277 V. Všechny ovládací panely mohou být použity buď s jedno nebo třífázovými předehřevy. Pro ochranu ohřivače a úsporu energie doporučují výrobci vypnutí ohřivačů, když je motor v chodu.

Ovládací skříně jsou dodávány s 24 V relé pro odpojení ohřivačů při startu motoru.

Máme v nabídce řídicí systémy i do nebezpečného prostředí. Kontaktujte nás pro více informací.



Obj. kód	Napětí [V]	Fáze	Proud [A]
Pro zapojení: 1 předehřev + 1 termostat			
JBC12-100	230	1	max. 30
JBC1A-100	400	3	max. 30
Pro zapojení: 2 předehřevy + 2 termostaty			
JBC22-100	230	1	max. 30
JBC2A-100	400	3	max. 30

DVOUPÓLOVÝ SPÍNAČ TLAKU OLEJE AUTOMATICKÉ ODPOJENÍ PŘEDEHŘEVU

Automaticky odpojuje předehřev chladicí kapaliny při startu motoru.

Dvoupólové (DPST) spínače tlaku oleje se používají na ochranu předehřevů chladicí kapaliny proti přehřátí v motorech v pohotovostním režimu. Spínač rozezná zvyšující se tlak oleje po nastartování motoru a odpojí předehřev chladicí kapaliny. Při vypnutí motoru a následnému poklesu tlaku oleje je ohřivač opět uveden do provozu.

MAXIMÁLNÍ PROUDOVÉ ZATÍŽENÍ

25 A @ 230 V
15 A @ 380 V



Obj. kód	Vhodné do prostředí
PS252	Suché prostředí
PS252R	Suché prostředí (zpětný chod)
PS252WT	Vlhké prostředí
PS252EP	Nebezpečné prostředí

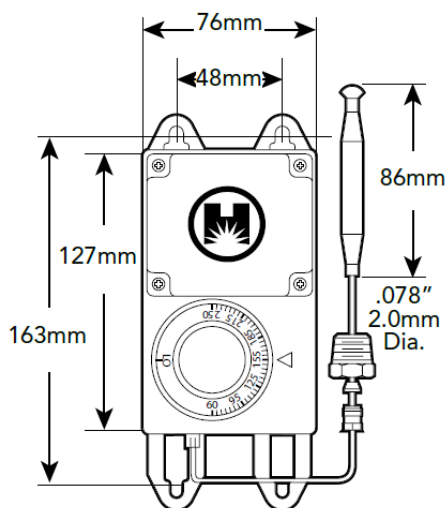
VZDÁLENÝ NASTAVITELNÝ TERMOSTAT 1,5 M DÉLKA KAPILÁRY

Kapilární nastavitelný termostat (rozpínací) pracující v rozmezí 18 - 121°C.

Termostat je vybaven délkou kapiláry 1,5 m, což umožňuje instalovat snímací jednotku na potřebné místo. K termostatu lze dokoupit hliníkovou jímku, která se instaluje přes 1/2" NPT závit.



ROZMĚRY [MM]



Obj. kód	Rozsah termostatu	Max. proudové zatížení
AT6525	18 - 121°C = rozpínací teplota Hystereze 2,2°C	25 A @ 230 V
ATW	Hliníková jímka pro termostat AT6525	

1/2" NPT

NEJEN O NPT ZÁVITECH

Pro spojování trubek a potrubních částí se používají palcové závity. Nejrozšířenějšími typy jsou NPT a BSP. Anglický strojní inženýr Sir Joseph Whitworth navrhl v roce 1841 jednotný závitový systém s úhlem profilu 55° a zaoblenými kořeny a vrcholy. Whitworthův závit může být buď válcový BSPP, u nás známý jako G, (British Standard Pipe Thread Parallel) nebo kuželový BSPT, u nás známý jako R, (British Standard Pipe Thread Tapered). Americký trubkový závit s úhlem profilu 60°, dnes označovaný jako NPT, je dílem Williama Sellerse z roku 1864. NPT (National Pipe Tapered Thread, či American Standard Pipe Taper Thread) je vždy kuželový. Jejich vnější velikost neodpovídá závitům v palcích (inch), jak jsme zvyklí udávat v ČR, je proto potřeba počítat s rozměry uvedenými v tabulce.

Označení velikosti NPT	Vnější průměr [inch / mm]	Počet závitů na inch	Stoupání závitu [inch / mm]
3/8"	0.675 in / 17.15 mm	18	0.05556 in / 1.41122 mm
1/2"	0.840 in / 21.34 mm	14	0.07143 in / 1.81432 mm
3/4"	1.050 in / 26.67 mm	14	0.07143 in / 1.81432 mm
1"	1.315 in / 33.40 mm	11½	0.08696 in / 2.20878 mm
2"	2.375 in / 60.33 mm	11½	0.08696 in / 2.20878 mm

Adaptéry na vnitřní 1" NPT závity:

Obj. kód	Rozměry
AGN 20	1" NPT x 3/4" hadicová vsuvka
AGN 25	1" NPT x 1" hadicová vsuvka
M2PN1216	1" NPT x G 3/4"
M2PN16	1" NPT x G 1"
PRP2180001-501	1" NPT x 1" NPT
Veškeré závity adaptérů jsou vnější.	

KOMPATIBILITA ZÁVITŮ

Utěsnění spoje se dosáhne nanesením těsnicího prostředku, obvykle teflonové pásky nebo pasty, mezi závity. Vedle optimálních variant, kterými jsou spojení kuželového vnějšího závitu s kuželovým vnitřním závitem stejného druhu (tj. NPT nebo BSPT), se používají i varianty nedoporučené, kdy se kombinují vzájemně různé závity.

BSPP (G) vnitřní + BSPT (R) vnější

Vzhledem k různému tvaru (kuželový do válcového) se těsnění dosáhne pouze v prvním 1 či 2 závitech.

BSPP (G) vnitřní + NPT vnější

Tato kombinace je přímo "zavrženíhodná". BSP a NPT závity se liší nejen tvarem (odlišný úhel závitu), ale i stoupáním. Pokud je přesto nutné ji použít, mělo by být alespoň stoupání stejné (tj. pouze pro 1/2" a 3/4").

BSPT (R) vnitřní + NPT vnější

Pokud mají oba závity stejné stoupání, pracuje tato kombinace poměrně dobře.

JAK PRACUJE SAMOTIŽNÁ CIRKULACE

Předehřevy bez čerpadla využívají skutečnosti, že ohřívána kapalina má nižší hustotu než kapalina studená a samovolně stoupá vzhůru. Studená kapalina nasávaná z nejnižšího možného bodu motoru nahrazuje ohřívanou kapalinu a dochází tak k samovolné cirkulaci. Pro správnou funkci tohoto způsobu ohřevu chladicí kapaliny je nutné zachovat postup uvedený v montážních pokynech každého ohřivače.

PRŮŘEZ VODIČŮ

Zásuvka pro připojení napájecí šňůry musí být chráněna proudovým chráničem s vypínacím proudem odpovídající zatížení konkrétního ohřivače. Elektrické zapojení svěřte kvalifikované osobě!

Použijte vodič se správným průřezem vodičů podle proudového zatížení uvedeného v tabulce:

Průřez vodičů	Max. proudové zatížení
1,5 mm ²	15 A
2,5 mm ²	20 A
4 mm ²	27 A
6 mm ²	34 A
10 mm ²	50 A

NEJČASTĚJŠÍ CHYBY PŘI MONTÁŽI

- Nedodržení minimálního průměru připojovacích hadic u průtokových ohřivačů (viz str. 16).
- Nedostatečné odvzdušnění chladicího systému motoru, vznik vzduchových kapes.
- Nečistoty v chladicí kapalině. Vždy vypláchněte chladicí systém a vyčistěte nebo použijte novou směs. Opakujte 1 x ročně.
- Nesprávně namíchaná směs s vyšším podílem glykolu. Nepřekračovat více jak 60% glykolu!
- Trvalé zapojení přístrojů bez termostatu nebo jiného ovládacího prvku.

URČENÍ VÝKONU PŘEDEHŘEVU

Zdvihový objem	1.5 W / 16 cm ³	2.25 W / 16 cm ³	3 W / 16 cm ³	3.75 W / 16 cm ³	4.5 W / 16 cm ³
	-18°C	-23°C	-28°C	-34°C	-40°C
1.6 l (1 639 cm ³)	750 W	750 W	750 W	750 W	750 W
3.3 l (3 277 cm ³)	750 W	750 W	750 W	750 W	1000 W
5.0 l (4 916 cm ³)	750 W	750 W	1000 W	1500 W	1500 W
6.6 l (6 555 cm ³)	750 W	1000 W	1500 W	1500 W	2250 W
8.2 l (8 194 cm ³)	750 W	1500 W	1500 W	2250 W	2250 W
9.8 l (9 832 cm ³)	1000 W	1500 W	2250 W	2250 W	X
11.5 l (11 471 cm ³)	1000 W	1500 W	2250 W	X	X
13.1 l (13 110 cm ³)	1500 W	2250 W	X	X	X
14.8 l (14 748 cm ³)	1500 W	2250 W	X	X	X
16.4 l (16 387 cm ³)	1500 W	2250 W	X	X	X
24.6 l (24 581 cm ³)	2250 W	X	X	X	X

MOJE POZNÁMKY

**POTŘEBUJETE PORADIT?
NA NĚCO SE ZEPTAT?**

Volejte

+420 603 428 781

Pište

info@normans.cz

Domluvte si schůzku

Normans – ohřev motorů, s.r.o.

Areál VUT Kraví hora

Rybkova 23, objekt č. 20

602 00 Brno

► [klikni na mapu](#) ◀

